

Porto Alegre, 16 de junho de 2020.

PREFEITURA MUNICIPAL
São Pedro do Sul-RS

19 JUN. 2020

PROTOCOLO GERAL
Protocolo nº 3023

Ilmo Sr.

MD Secretário Municipal da Administração
SETOR DE LICITAÇÕES
PREFEITURA MUNICIPAL DE SÃO PEDRO DO SUL / RS
Rua Floriano Peixoto, nº 222
São Pedro do Sul - RS
CEP: 97.400-000

Vistos:

*ENCAMINTE-SE O CONTRATO,
DEVERÁ SER ENVIADO OFÍCIO À WD MASTER
SOLICITANDO INFORMAÇÕES SOBRE OS FA-
ZENDOS, VINDO A RESPOSTA, NOVAMENTE À
PROCURADORIA.*

R 25/06/2020

CONSIDERANDO QUE KOHLER IMPLEMENTOS AGRÍCOLAS EIRELI é empresa brasileira, sediada à Rodovia RS 265, km 132, Localidade de Santa Augusta, 2º Distrito, São Lourenço do Sul/RS - fabricante do produto Plaina Niveladora de Arrasto; neste ato denominada **INFORMANTE**.

CONSIDERANDO QUE a empresa acima nominada é titular dos seguintes Desenhos Industriais:

- concedido sob o número BR 6903973-9, requerido perante o Instituto Nacional da Propriedade Industrial - INPI, intitulado "CONFIGURAÇÃO APLICADA EM NIVELADOR" (Doc. 01);
- concedido sob o número BR 30 2019 001905 1, requerido perante o Instituto Nacional da Propriedade Industrial - INPI, intitulado "CONFIGURAÇÃO APLICADA A/EM IMPLEMENTO AGRÍCOLA" (Doc. 02);
- concedido sob o número BR 30 2019 001908 6, requerido perante o Instituto Nacional da Propriedade Industrial - INPI, intitulado "CONFIGURAÇÃO APLICADA A/EM IMPLEMENTO AGRÍCOLA" (Doc. 03);
- concedido sob o número BR 30 2019 003138 8, requerido perante o Instituto Nacional da Propriedade Industrial - INPI, intitulado "CONFIGURAÇÃO APLICADA A/EM IMPLEMENTO AGRÍCOLA" (Doc. 04);

P/ setor de licitações 22/06/20

CONSIDERANDO QUE:

- A configuração ornamental aplicada ao produto é descrita no DI 6903973-9 compreende: "... uma coluna central disposta horizontal dividida em dois segmentos, sendo um primeiro segmento (10) que se estende da porção frontal à porção média da coluna central, dito primeiro segmento interligado ao segundo segmento (11) através de uma conexão (101) que apresenta um suporte superior (102) para a fixação da extremidade de um cilindro pneumático (20) cuja extremidade oposta é fixada no segundo segmento (11). Na extremidade do primeiro segmento (10) oposta à conexão (101) é disposta uma projeção dotada de furo passante (103). O primeiro segmento (10) apresenta na proximidade da conexão (101) um eixo ortogonal descendente (104) que apresenta na porção extrema inferior a fixação de uma lâmina (30) com região côncava voltada para a extremidade do primeiro segmento (10) onde é disposta a projeção (103), dita lâmina (30) posicionada transversal em relação à coluna central. Na porção inferior da conexão (101) é disposto um eixo vertical (105) interligado ao eixo ortogonal descendente (104) através de uma estrutura semi-circular (106). Na extremidade do segundo segmento (11) oposta à conexão (101) é fixado um eixo transversal (111) com rodas (40) dispostas nas extremidades, e um suporte (112) que fixa um amortecedor (5) fixado no eixo."
- A configuração ornamental aplicada ao produto é descrita no DI BR 30 2019 003138 8 compreende: "... conjunto de figuras e apresentado no relatório descritivo, ambos em anexo."
- A configuração ornamental aplicada ao produto é descrita no DI BR 30 2019 001905 1 compreende: "... conjunto de figuras e apresentado no relatório descritivo, ambos em anexo."
- A configuração ornamental aplicada ao produto é descrita no DI BR 30 2019 001908 6 compreende: "... conjunto de figuras e apresentado no relatório descritivo, ambos em anexo."

CONSIDERANDO QUE foi verificada no Edital de Pregão Eletrônico sob o número 005/2020, Proposta Comercial de titularidade de WD Master Indústria e Comércio Ltda., empresa inscrita no CNPJ sob o número 20.832.024/0001-14, que a mesma estava ofertando a esse Município o seguinte produto: "PLAINA NIVELADORA DE ARRASTO, MARCA WD MASTER, MODELO PA2/4000, COM GIRO HORIZONTAL 90°, GIRO VERTICAL 30°, LARGURA DE CORTE NO MÍNIMO 4 METROS, ACIONAMENTO COM 02 PISTÃO HIDRÁULICO, AROS E PNEUS NOVOS, ARO 24", o qual apresenta as mesmas características visuais descritas nos Certificados de Desenhos Industrial do nosso Constituinte.



CONSIDERANDO QUE em assim agindo aquela empresa estaria infringindo os direitos insculpidos nos Certificados de Desenhos Industriais em titularidade de nosso Constituinte.

Em vista dos considerandos acima, vimos pela presente

INFORMAR

Vossas Senhorias acerca do direito que referidas criações concedem à nossa Patrocinada (Doc. 05).

Em tendo, o **INFORMANTE**, tomado ciência que a empresa **WD MASTER INDÚSTRIA E COMÉRCIO LTDA.** está fabricando e comercializando *Plaina de Arrasto* com as mesmas características de sua criação, que o faz ilegalmente, haja vista a violação contida nos dispositivos legais pertinentes. Senão vejamos:

A concessão de um Desenho Industrial gera ao seu titular direitos, entre eles, a proteção de uso exclusivo em todo território nacional, como estabelece a Constituição Federal, artigo 5º, inciso XXIX, *in verbis*:

“CONSTITUIÇÃO FEDERAL

Art. 5º – (...)

XXIX – a lei assegurará aos autores de inventos industriais privilégio temporário para sua utilização, bem como proteção às criações industriais, à propriedade das marcas, aos nomes de empresas e outros signos distintivos, tendo em vista o interesse social e o desenvolvimento tecnológico e econômico do país.”

E a Lei nº 9.279/96 (LPI) que dispõe acerca violação dos direitos de propriedade industrial e da necessidade de reparação civil e criminal em casos de infração desse direito, principalmente no que concerne à concorrência desleal, a teor dos artigos 109 e 195, III, a qual protege o titular de um direito de que terceiros dele se utilizem indevidamente.

“LEI Nº 9.279/96

Art. 109 – *A propriedade do desenho industrial adquire-se pelo registro validamente concedido.*

Parágrafo único: Aplicam-se ao registro do desenho industrial, no que couber, as disposições do art. 42 e dos incisos I, II e IV do art. 43.



Art. 195 – Comete crime de concorrência desleal quem:

III – emprega meio fraudulento, para desviar, em proveito próprio ou alheio, clientela de outrem.

Pena – detenção, de 3 (três) meses a 1 (um) ano, ou multa.”

Restou cristalino ao **INFORMANTE** que a empresa WD Master Indústria e Comércio Ltda está violando regra legal ao confeccionar produtos que reproduzem Propriedade Industrial registrada em nome do **INFORMANTE**, como ocorre com a Plaina Niveladora de Arrasto.

Ocorre que, ainda que sem estar ciente do fato, a Prefeitura está sendo induzida, por questões administrativas, a pactuar com atitudes não muito cristalinas de parte de algum dos concorrentes da licitação. Assim, ainda que de boa-fé, está adquirindo produto que não condiz com a regularidade que se espera de uma Administração, pois induzida a adquirir produto violador de registro de desenho industrial pertence a outrem, a saber:

“LEI Nº 9.279/96

Art. 187. – Fabricar, sem autorização do titular, produto que incorpore desenho industrial registrado, ou imitação substancial que possa induzir em erro ou confusão.

Pena – detenção, de 3 (três) meses a 1 (um) ano, ou multa.

Art. 188 – Comete crime contra registro de desenho industrial quem:

I – exporta, vende, expõe ou oferece à venda, tem em estoque, oculta ou recebe, para utilização com fins econômicos, objeto que incorpore ilicitamente desenho industrial registrado, ou imitação substancial que possa induzir em erro ou confusão; ou

(...)

Pena – detenção, de 1 (um) meses a 3 (três) meses, ou multa.”

Em que pese o transtorno, que tal informação possa trazer a Vossas Senhorias não há como o administrado calar-se, de sorte que a *Plaina Niveladora de Arrasto*, referência “PA2/4000”, constitui-se em violação às configurações ornamentais desenvolvidas, idealizadas, requeridas, registradas, fabricadas e vendidas pelo **INFORMANTE**.

Diante deste fato estarrecedor, esclarece o **INFORMANTE** que está tomando todas as medidas cabíveis para evitar a continuidade da conduta delitativa por parte daquela empresa.



Em vista disso, serve a presente para dar ciência a Vossas Senhorias dos fatos que estão ocorrendo em seu Município, cientificando-lhe desta realidade, haja vista que a *Plaina Niveladora de Arrasto*, marca WD Master, referência: "PA2/4000" está tendo sua origem questionada pelo **INFORMANTE** para que seu fabricante explique o que está ocorrendo, ao tempo que demanda a cessação imediata da conduta indevida, visando estancar de pronto e evitando, assim, lides judiciais por violação dos direitos de propriedade industrial anteriormente mencionados.

Igualmente, visando evitar futuros transtornos, o **INFORMANTE** visa aclarar a situação e evitar constrangimentos à Administração do Município de São Pedro do Sul/RS.

Sem mais, renovamos votos de estima e elevada consideração a Vossas Senhorias.

Atenciosamente,


pp. Cláudia Denise Gimenez
OAB/RS 51.588
juridico@ideaiip.com.br

Doc. 01



República Federativa do Brasil
Ministério do Desenvolvimento, Indústria
e do Comércio Exterior
Instituto Nacional da Propriedade Industrial

(11)(21) **DI6903973-9 F**



(22) Data de Depósito: 04/09/2009
(45) Data da Publicação do Registro: **09/03/2011**
(RPI 2096) **15-04**

(52)(BR) Cla. Nac.:
15-03

(54) Título: **CONFIGURAÇÃO APLICADA EM EQUIPAMENTO NIVELADOR**

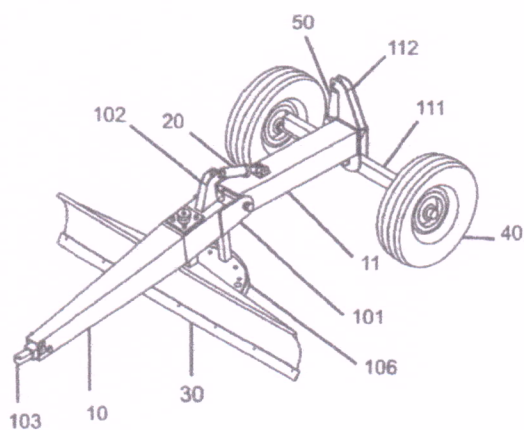
(15) Data da Concessão do Registro: 09/03/2011

(17) Prazo de Validade: 10(dez) anos contados a partir
de 04/09/2009, observadas as condições legais

(73) Titular(es): Köhler & Filhos Ltda - Me (BR)

(72) Autor(es): Egbert Köhler

(74) Procurador: Idea Marcas e Patentes Ltda



CONFIGURAÇÃO APLICADA EM EQUIPAMENTO NIVELADOR

Refere-se o presente relatório a uma configuração aplicada em equipamento nivelador, o qual será a seguir descrito, com referência às figuras abaixo discriminadas:

5 A figura 1.1 apresenta a vista em perspectiva.

A figura 1.2 apresenta a vista frontal.

A figura 1.3 apresenta a vista posterior.

A figura 1.4 apresenta a vista da lateral direita.

A figura 1.5 apresenta a vista da lateral esquerda.

10 A figura 1.6 apresenta a vista superior.

A figura 1.7 apresenta a vista inferior.

A configuração aplicada em equipamento nivelador, objeto do presente registro de desenho industrial, compreende uma coluna central disposta horizontal dividida em dois segmentos, sendo um primeiro segmento (10) que se estende da porção frontal à porção média da coluna central, dito primeiro segmento interligado ao segundo segmento (11) através de uma conexão (101) que apresenta um suporte superior (102) para a fixação da extremidade de um cilindro pneumático (20) cuja extremidade oposta é fixada no segundo segmento (11).

20

Na extremidade do primeiro segmento (10) oposta à conexão

(101) é disposta uma projeção dotada de furo passante (103).

O primeiro segmento (10) apresenta na proximidade da conexão (101) um eixo ortogonal descendente (104) que apresenta na porção extrema inferior a fixação de uma lâmina (30) com região côncava voltada para a extremidade do primeiro segmento (10) onde é disposta a projeção (103), dita lâmina (30) posicionada transversal em relação à coluna central.

Na porção inferior da conexão (101) é disposto um eixo vertical (105) interligado ao eixo ortogonal descendente (104) através de uma estrutura semi-circular (106).

Na extremidade do segundo segmento (11) oposta à conexão (101) é fixado um eixo transversal (111) com rodas (40) dispostas nas extremidades, e um suporte (112) que fixa um amortecedor (50) fixado no eixo (111).

REIVINDICAÇÃO:

1. CONFIGURAÇÃO APLICADA EM EQUIPAMENTO NIVELADOR
caracterizado por ser substancialmente conforme as figuras em
anexo.

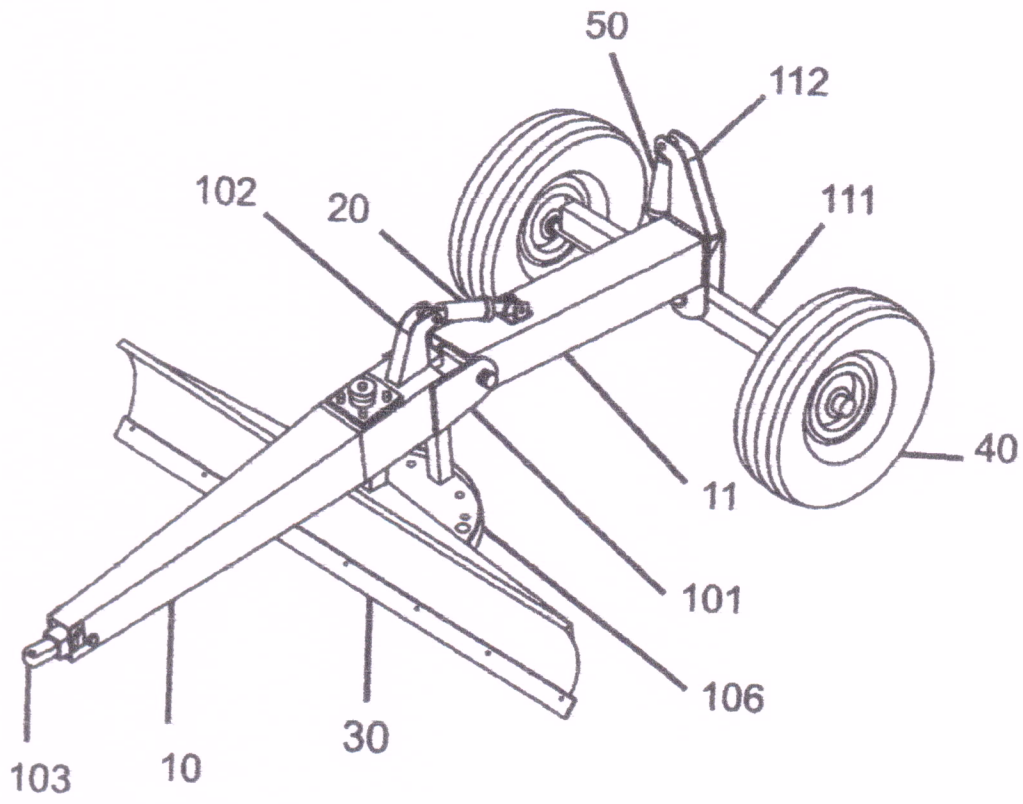



Fig. 1.1 

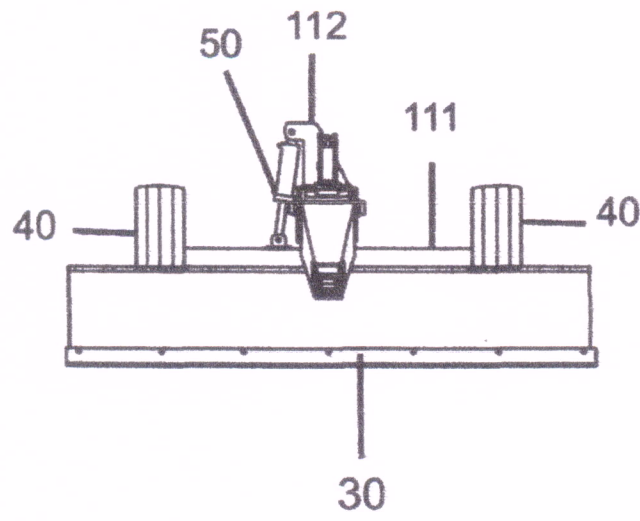


Fig. 1.2

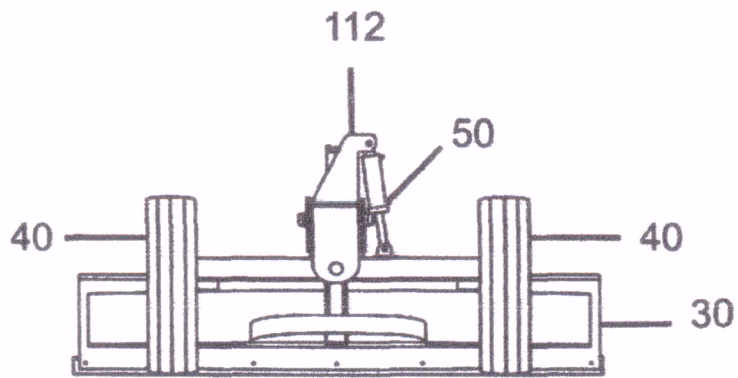


Fig. 1.3

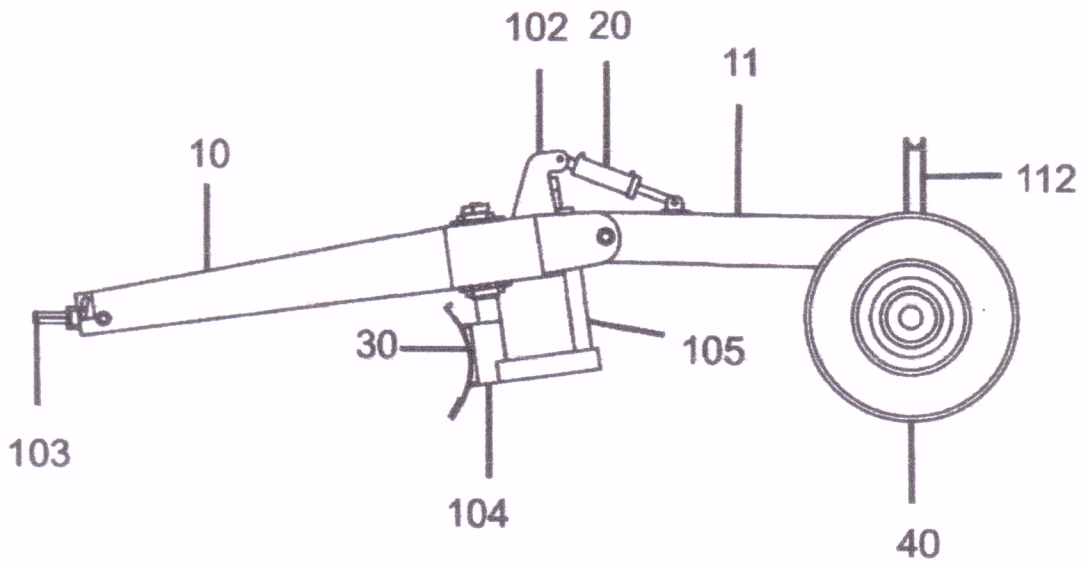


Fig. 1.4

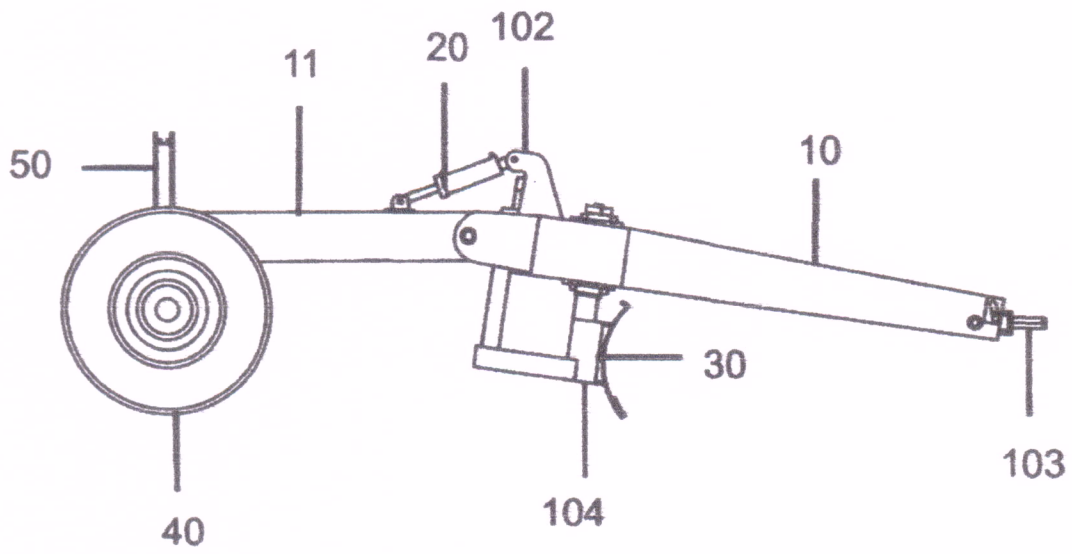


Fig. 1.5

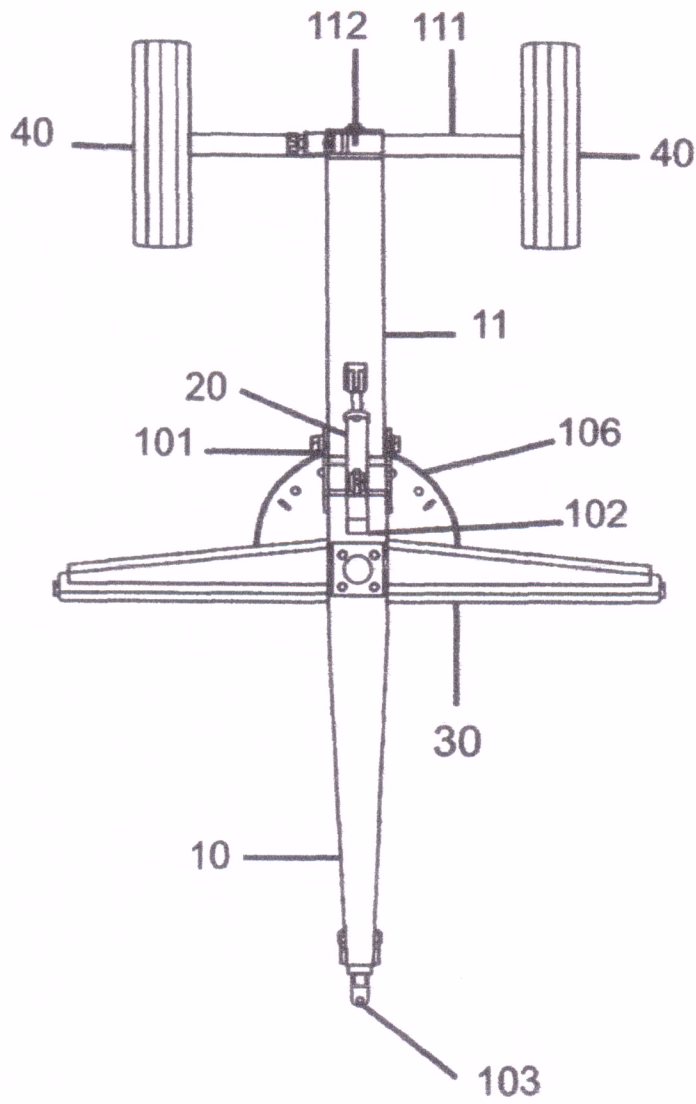


Fig. 1.6

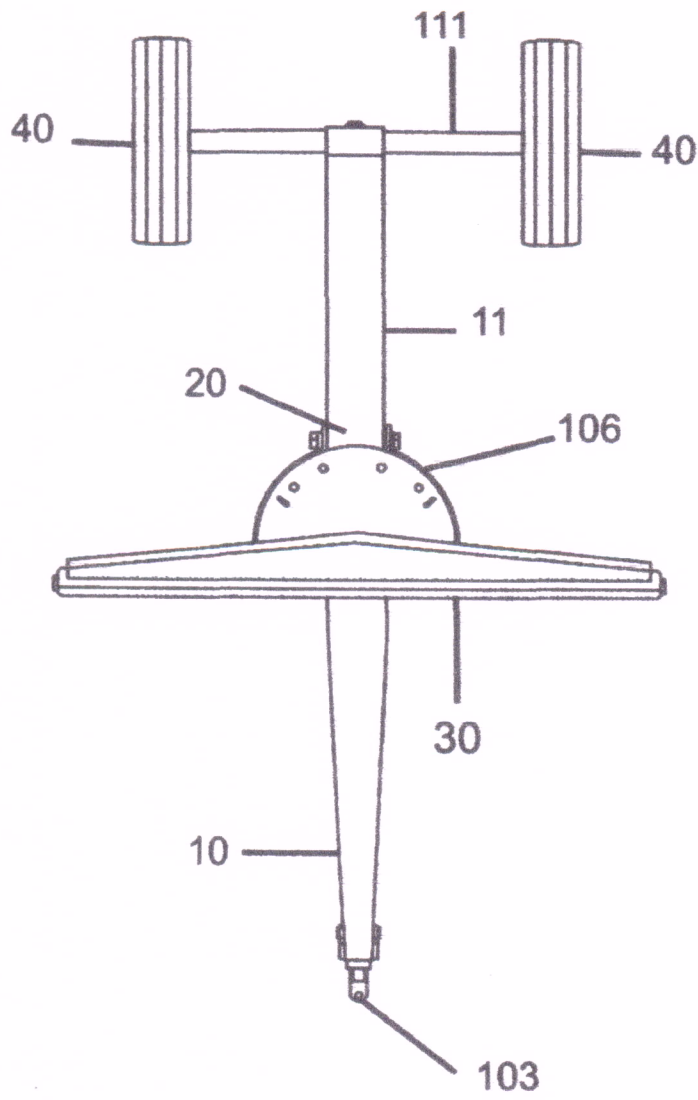


Fig. 1.7

Doc. 02



REPÚBLICA FEDERATIVA DO BRASIL
MINISTÉRIO DA ECONOMIA
INSTITUTO NACIONAL DA PROPRIEDADE INDUSTRIAL
DIRETORIA DE MARCAS, DESENHOS INDUSTRIAIS E INDICAÇÕES GEOGRÁFICAS

CERTIFICADO DE REGISTRO DE DESENHO INDUSTRIAL
BR 302019001905-1

O INSTITUTO NACIONAL DA PROPRIEDADE INDUSTRIAL concede, automaticamente, sem exame de mérito, o presente CERTIFICADO DE REGISTRO, que outorga ao seu titular propriedade do desenho industrial discriminado neste título, em todo o território nacional, garantindo os direitos dele decorrentes, previstos na legislação em vigor.

A proteção conferida pelo registro de desenho industrial, em conformidade com o que estabelece o art. 95 da Lei 9.279/96, é definida exclusivamente a partir da configuração da forma plástica ornamental do objeto ou do conjunto ornamental de linhas e cores requeridos.

(21) Número do Depósito: BR 302019001905-1

(22) Data do Depósito: 06/05/2019

(45) Data de Concessão: 29/10/2019

(52) Classificação Internacional de Desenhos Industriais: 15-03.

(30) Prioridade Unionista:

(54) Título: CONFIGURAÇÃO APLICADA A/EM IMPLEMENTO AGRÍCOLA

(73) Titular: KOHLER IMPLEMENTOS AGRÍCOLAS EIRELI, Microempreendedor Individual - MEI. CGC/CPF: 92264472000170. Endereço: RODOVIA RS 265, KM 132, LOCALIDADE DE SANTA AUGUSTA, 2º DISTRITO, São Lourenço do Sul, RS, BRASIL(BR), 96170-000, Brasileira

(72) Autor: EGBERT KÖHLER; DANIEL SIEFERT KRÜGER.

Prazo de Validade: 10(dez) anos contados a partir de 06/05/2019, mediante o recolhimento da taxa quinzenal de manutenção (Artigos 119 e 120 da LPI) e observadas as demais condições legais.

Registro Concedido em: 29/10/2019

Expedido em: 29 de Outubro de 2019

Assinado digitalmente por:
André Luis Balloussier Ancora da Luz
Diretor

CONFIGURAÇÃO APLICADA EM IMPLEMENTO AGRÍCOLA

O presente relatório descritivo faz referência aos desenhos, anexos, assim indicados:

- A FIGURA 1.1 ilustra uma perspectiva do implemento agrícola;
- A FIGURA 1.2 ilustra a vista ortogonal frontal do implemento agrícola;
- A FIGURA 1.3 ilustra a vista ortogonal posterior do implemento agrícola;
- A FIGURA 1.4 mostra a vista ortogonal lateral direita do implemento agrícola;
- A FIGURA 1.5 mostra a vista lateral esquerda do implemento agrícola;
- A FIGURA 1.6 mostra a vista ortogonal superior do implemento agrícola;
- A FIGURA 1.7 mostra a vista ortogonal inferior do implemento agrícola;
- A FIGURA 2.1 ilustra uma perspectiva de uma variação de configuração do implemento agrícola mostrado na figura 1.1;
- A FIGURA 2.2 ilustra a vista ortogonal frontal da variação de configuração do implemento agrícola mostrado na figura 2.1;
- A FIGURA 2.3 ilustra a vista ortogonal posterior da variação de configuração do implemento agrícola mostrado na figura 2.1;
- A FIGURA 2.4 mostra a vista ortogonal lateral direita da variação de configuração do implemento agrícola mostrado na figura 2.1;
- A FIGURA 2.5 mostra a vista lateral esquerda da variação de configuração do implemento agrícola mostrado na figura 2.1;
- A FIGURA 2.6 mostra a vista ortogonal superior da variação de configuração do implemento agrícola mostrado na figura 2.1 e;

- A FIGURA 2.7 mostra a vista ortogonal inferior da variação de configuração do implemento agrícola mostrado na figura 2.1.

REIVINDICAÇÃO

CONFIGURAÇÃO APLICADA EM IMPLEMENTO AGRÍCOLA

Reivindica-se o registro do desenho industrial conforme representado no conjunto de figuras e apresentado no relatório descritivo, ambos em anexo.

FIG. 1.1

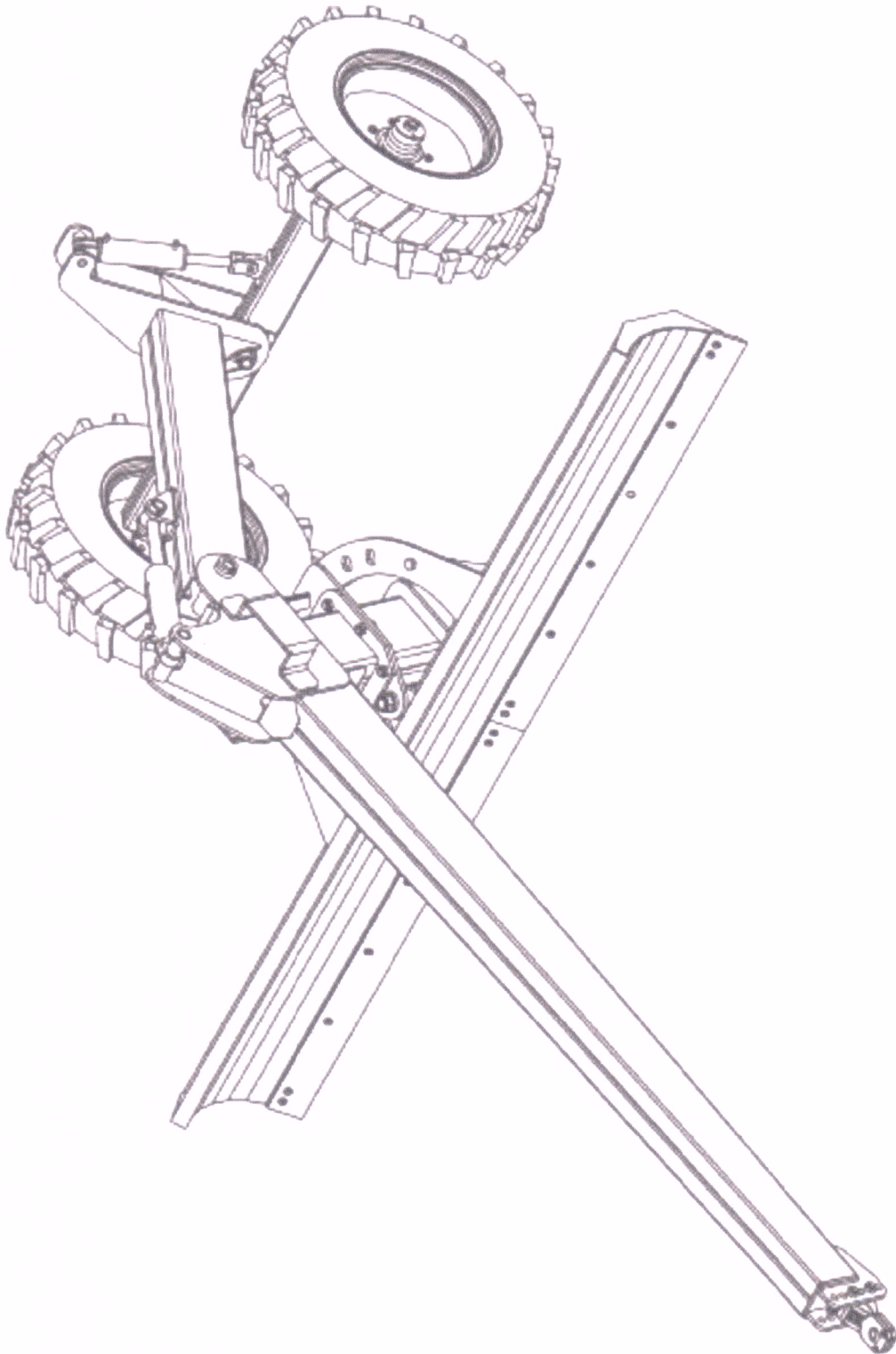


FIG. 1.2

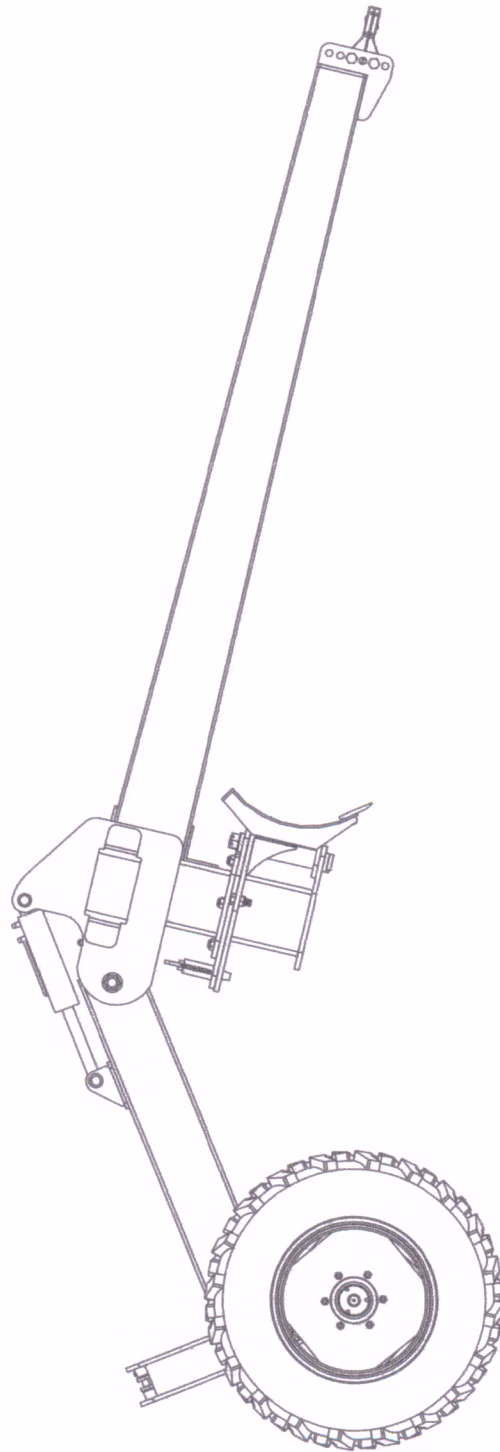


FIG. 1.3

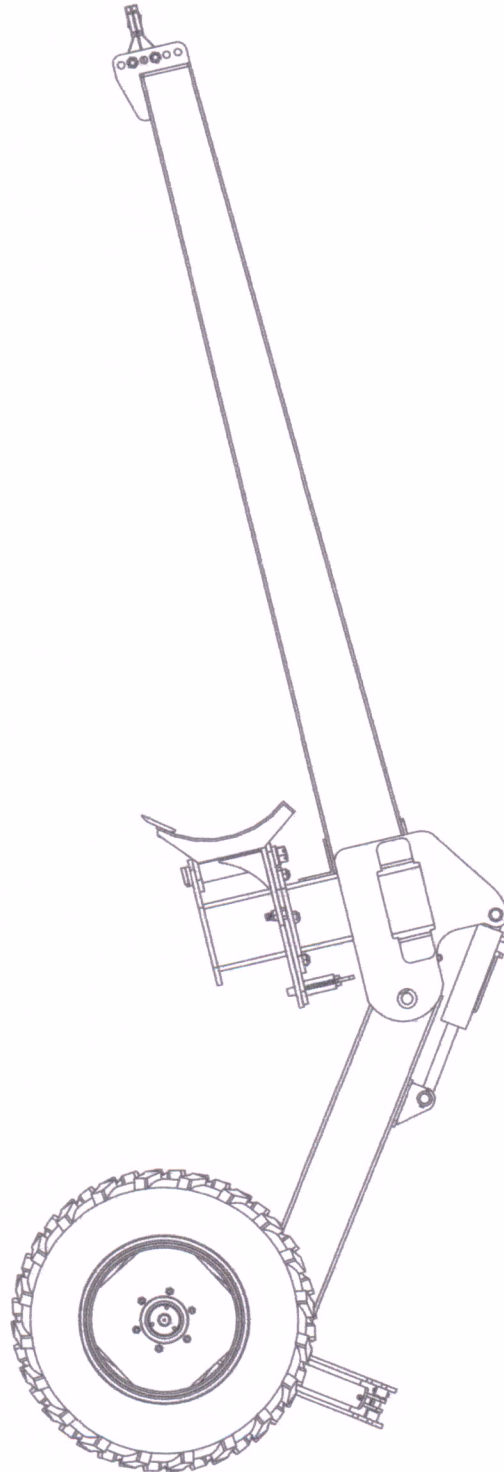


FIG. 1.4

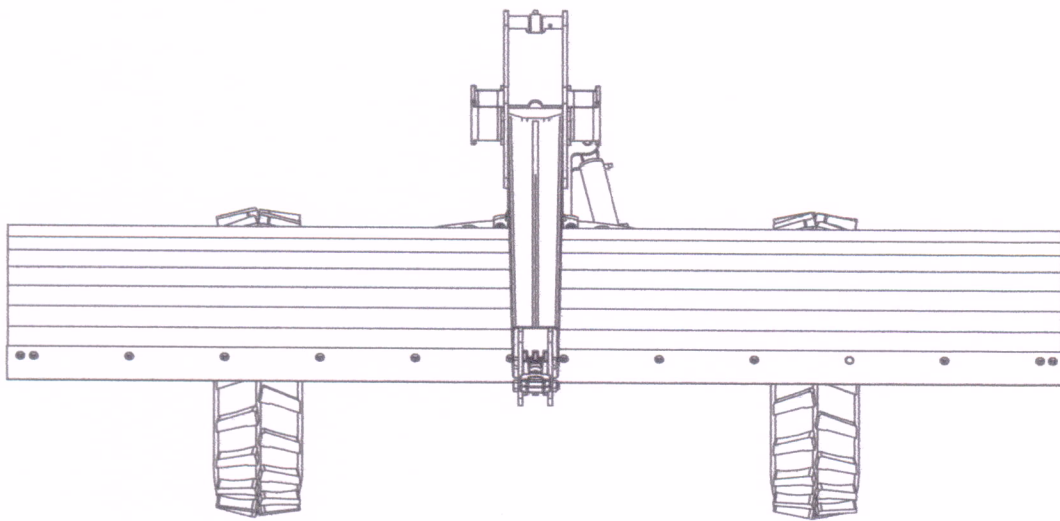


FIG. 1.5

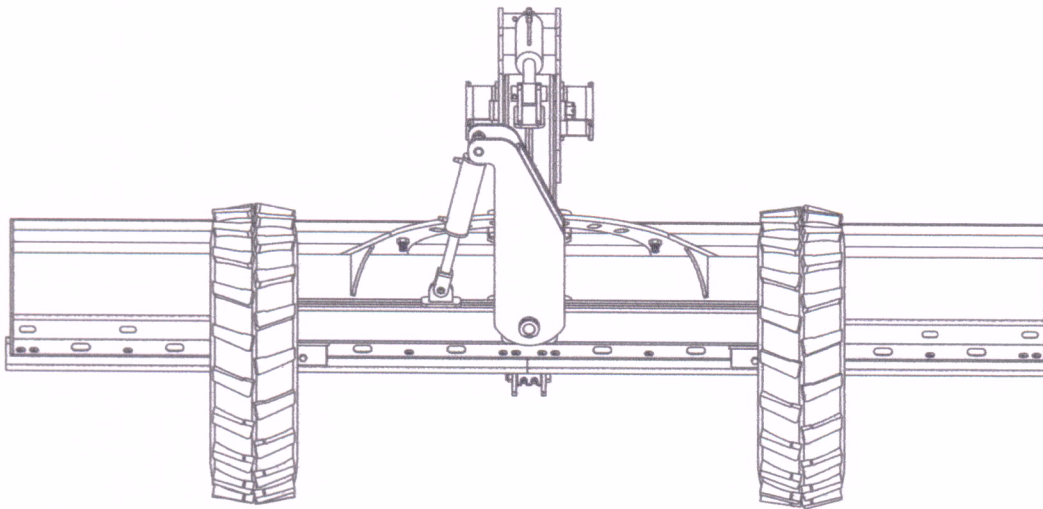


FIG. 1.6

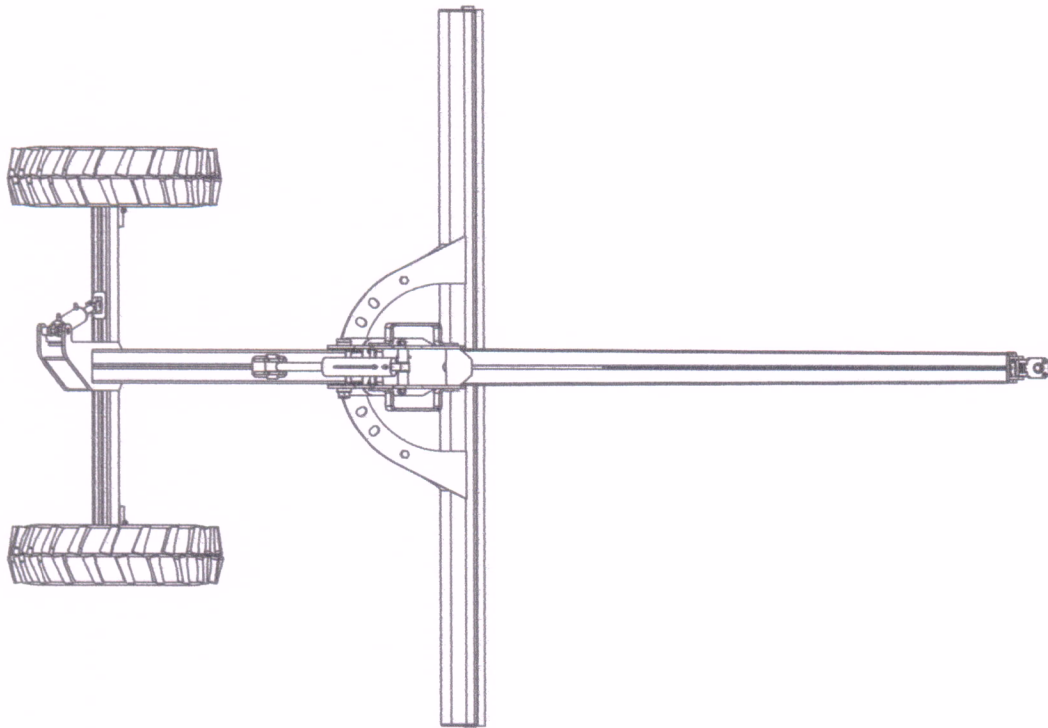


FIG. 1.7

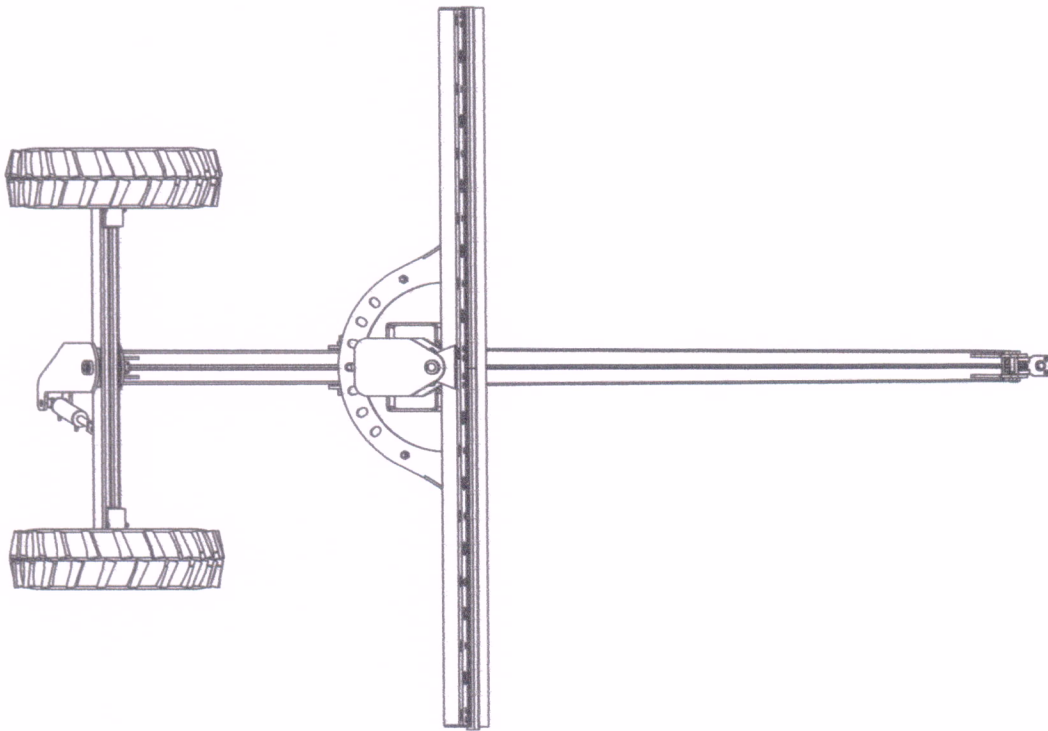


FIG. 2.1

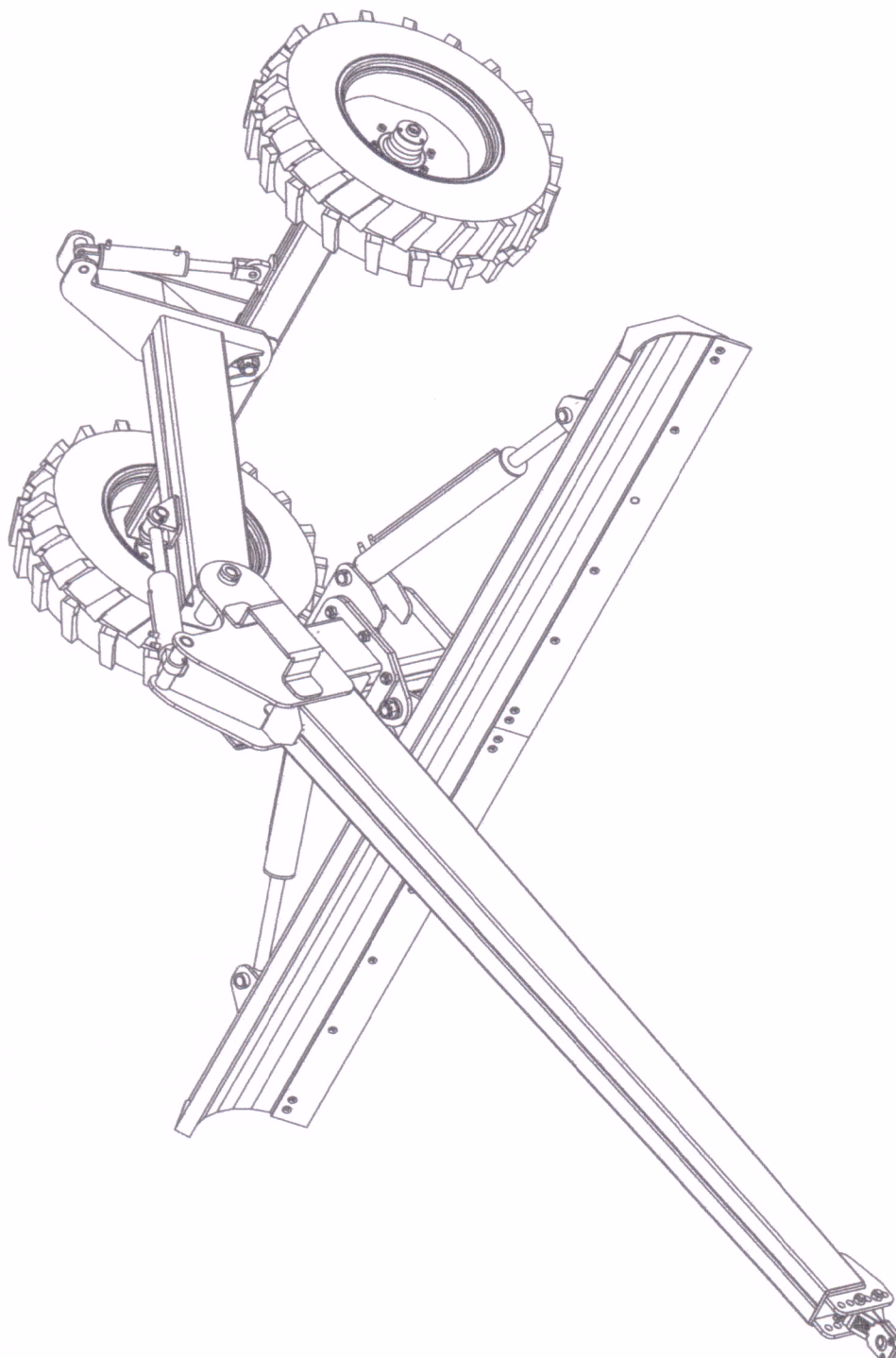


FIG. 2.2

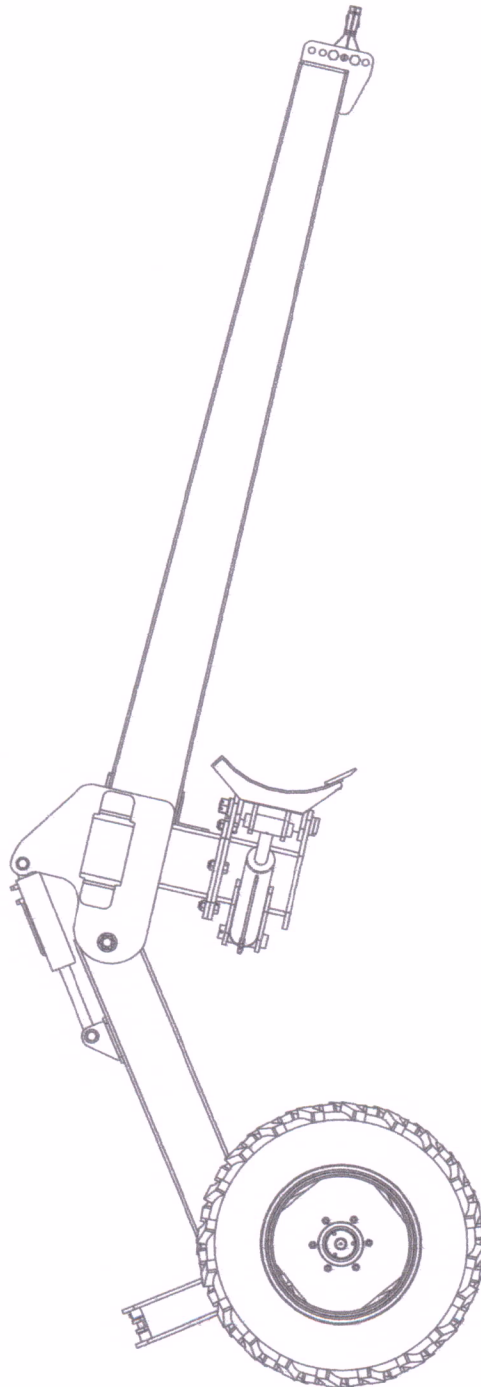


FIG. 2.3

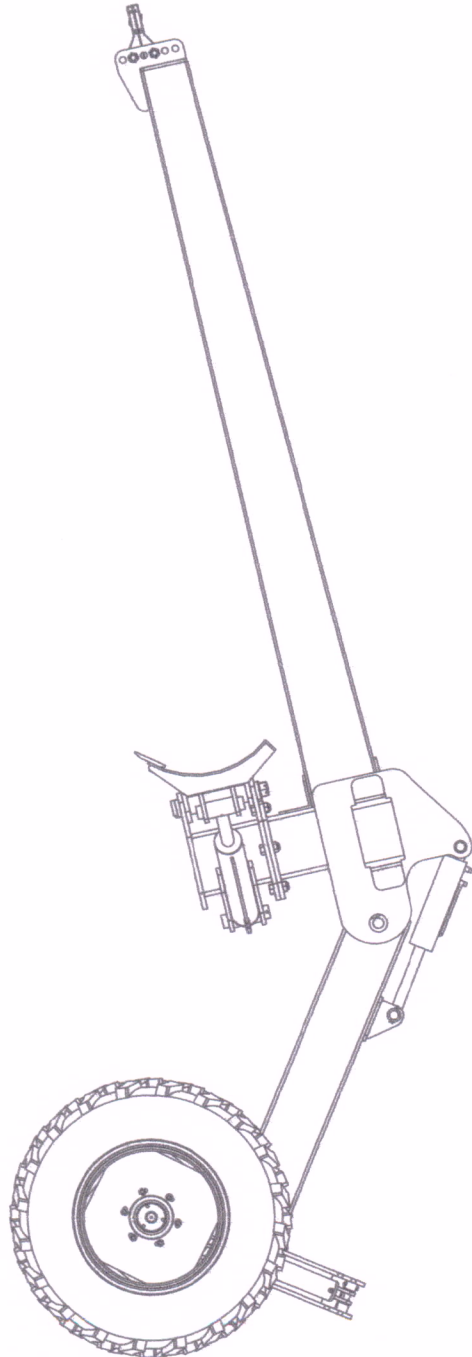


FIG. 2.4

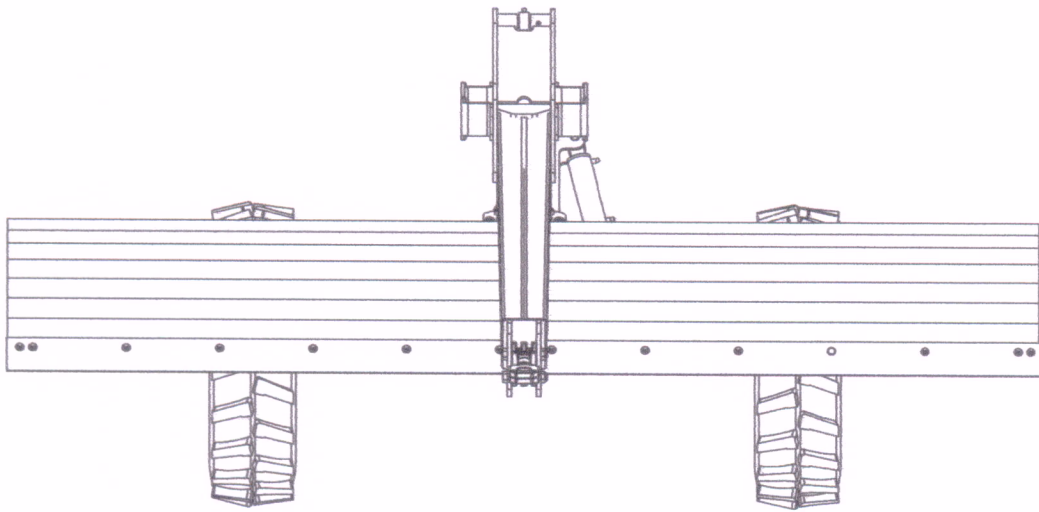


FIG. 2.5

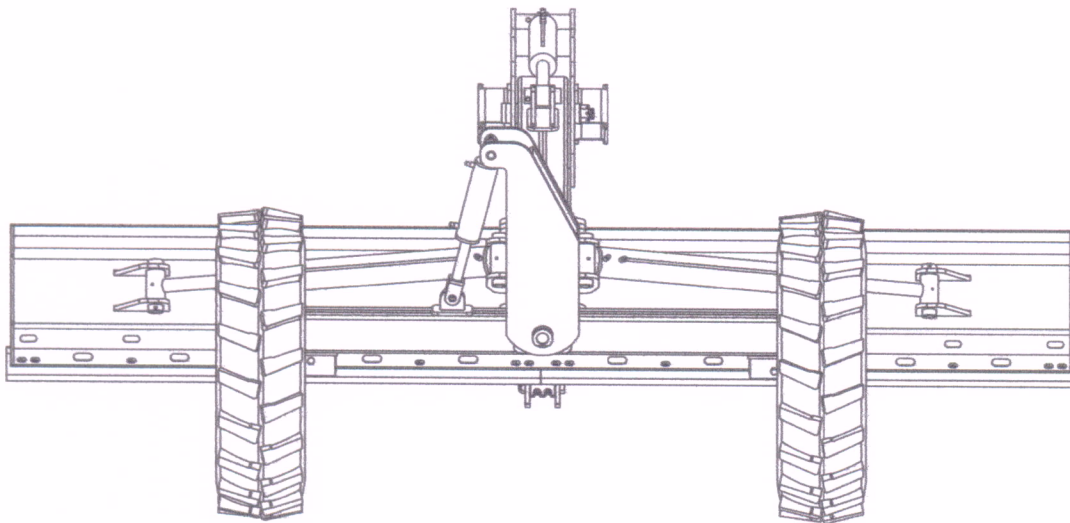


FIG. 2.6

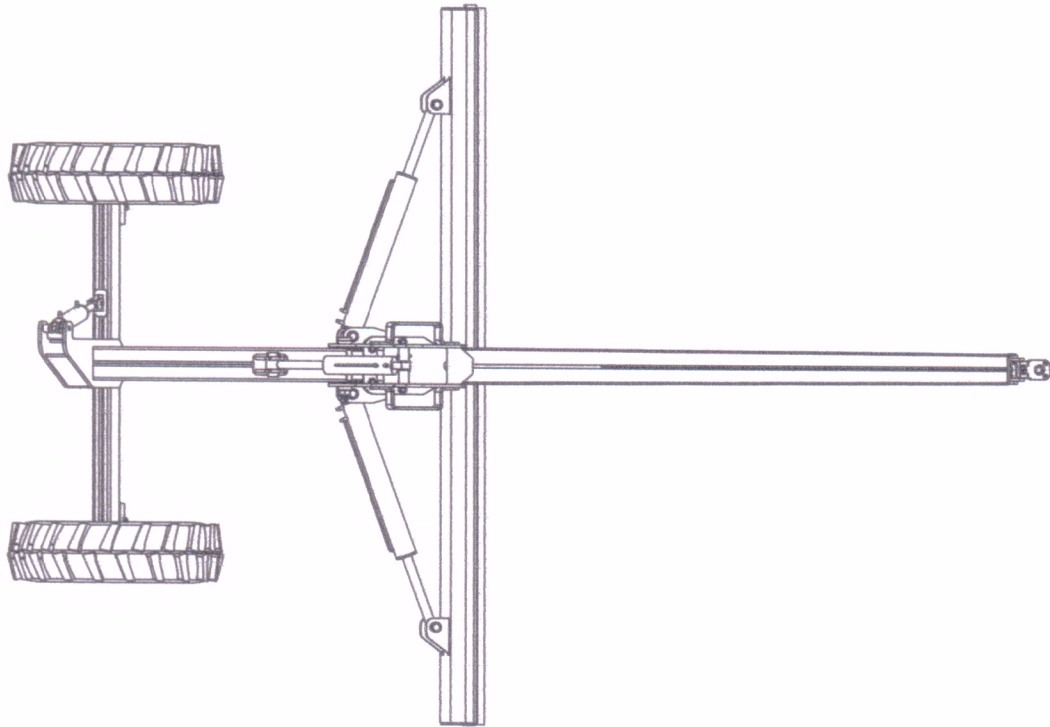
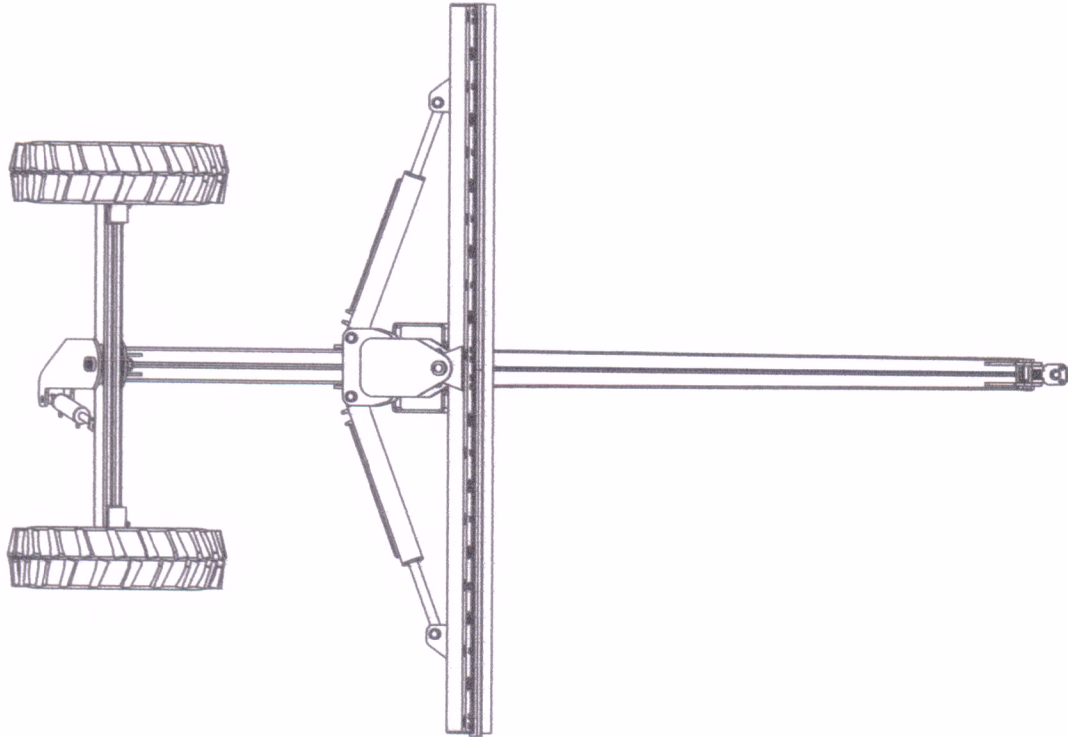


FIG. 2.7



Doc. 03



REPÚBLICA FEDERATIVA DO BRASIL
MINISTÉRIO DA ECONOMIA
INSTITUTO NACIONAL DA PROPRIEDADE INDUSTRIAL
DIRETORIA DE MARCAS, DESENHOS INDUSTRIAIS E INDICAÇÕES GEOGRÁFICAS

CERTIFICADO DE REGISTRO DE DESENHO INDUSTRIAL
BR 302019001908-6

O INSTITUTO NACIONAL DA PROPRIEDADE INDUSTRIAL concede, automaticamente, sem exame de mérito, o presente CERTIFICADO DE REGISTRO, que outorga ao seu titular propriedade do desenho industrial discriminado neste título, em todo o território nacional, garantindo os direitos dele decorrentes, previstos na legislação em vigor.

A proteção conferida pelo registro de desenho industrial, em conformidade com o que estabelece o art. 95 da Lei 9.279/96, é definida exclusivamente a partir da configuração da forma plástica ornamental do objeto ou do conjunto ornamental de linhas e cores requeridos.

(21) Número do Depósito: BR 302019001908-6

(22) Data do Depósito: 06/05/2019

(45) Data de Concessão: 29/10/2019

(52) Classificação Internacional de Desenhos Industriais: 15-03.

(30) Prioridade Unionista:

(54) Título: CONFIGURAÇÃO APLICADA A/EM IMPLEMENTO AGRÍCOLA

(73) Titular: KOHLER IMPLEMENTOS AGRÍCOLAS EIRELI, Microempreendedor Individual - MEI. CGC/CPF: 92264472000170. Endereço: RODOVIA RS 265, KM 132, LOCALIDADE DE SANTA AUGUSTA, 2º DISTRITO, São Lourenço do Sul, RS, BRASIL(BR), 96170-000, Brasileira

(72) Autor: EGBERT KÖHLER; DANIEL SIEFERT KRÜGER.

Prazo de Validade: 10(dez) anos contados a partir de 06/05/2019, mediante o recolhimento da taxa quinzenal de manutenção (Artigos 119 e 120 da LPI) e observadas as demais condições legais.

Registro Concedido em: 29/10/2019

Expedido em: 29 de Outubro de 2019

Assinado digitalmente por:
André Luis Balloussier Ancora da Luz
Diretor

CONFIGURAÇÃO APLICADA EM IMPLEMENTO AGRÍCOLA

O presente relatório descritivo faz referência aos desenhos, anexos, assim indicados:

- A FIGURA 1.1 ilustra uma perspectiva do implemento agrícola;
- A FIGURA 1.2 ilustra a vista ortogonal frontal do implemento agrícola;
- A FIGURA 1.3 ilustra a vista ortogonal posterior do implemento agrícola;
- A FIGURA 1.4 mostra a vista ortogonal lateral direita do implemento agrícola;
- A FIGURA 1.5 mostra a vista lateral esquerda do implemento agrícola;
- A FIGURA 1.6 mostra a vista ortogonal superior do implemento agrícola e;
- A FIGURA 1.7 mostra a vista ortogonal inferior do implemento agrícola.

REIVINDICAÇÃO

CONFIGURAÇÃO APLICADA EM IMPLEMENTO AGRÍCOLA

Reivindica-se o registro do desenho industrial conforme representado no conjunto de figuras e apresentado no relatório descritivo, ambos em anexo.

FIG. 1.1

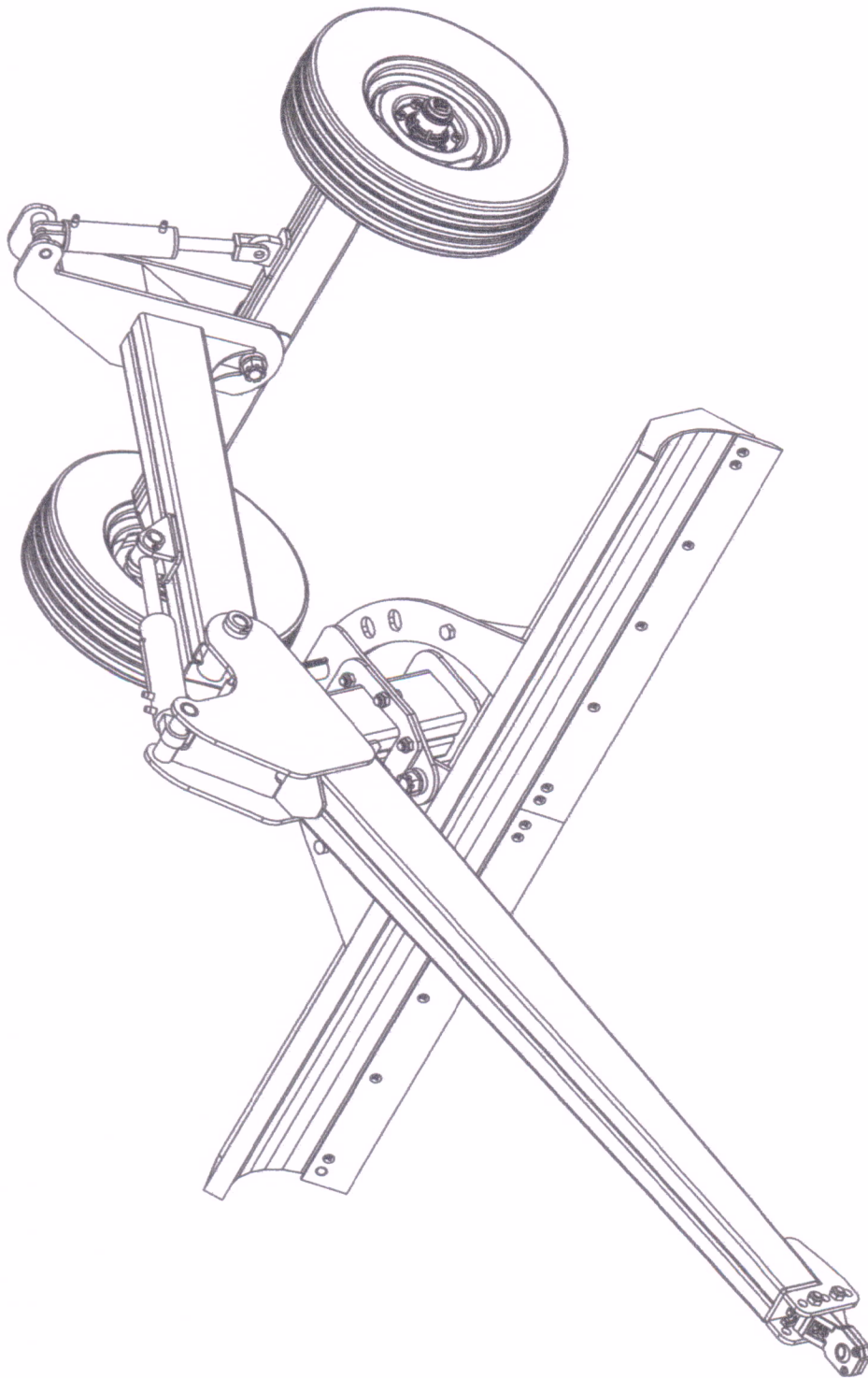


FIG. 1.2

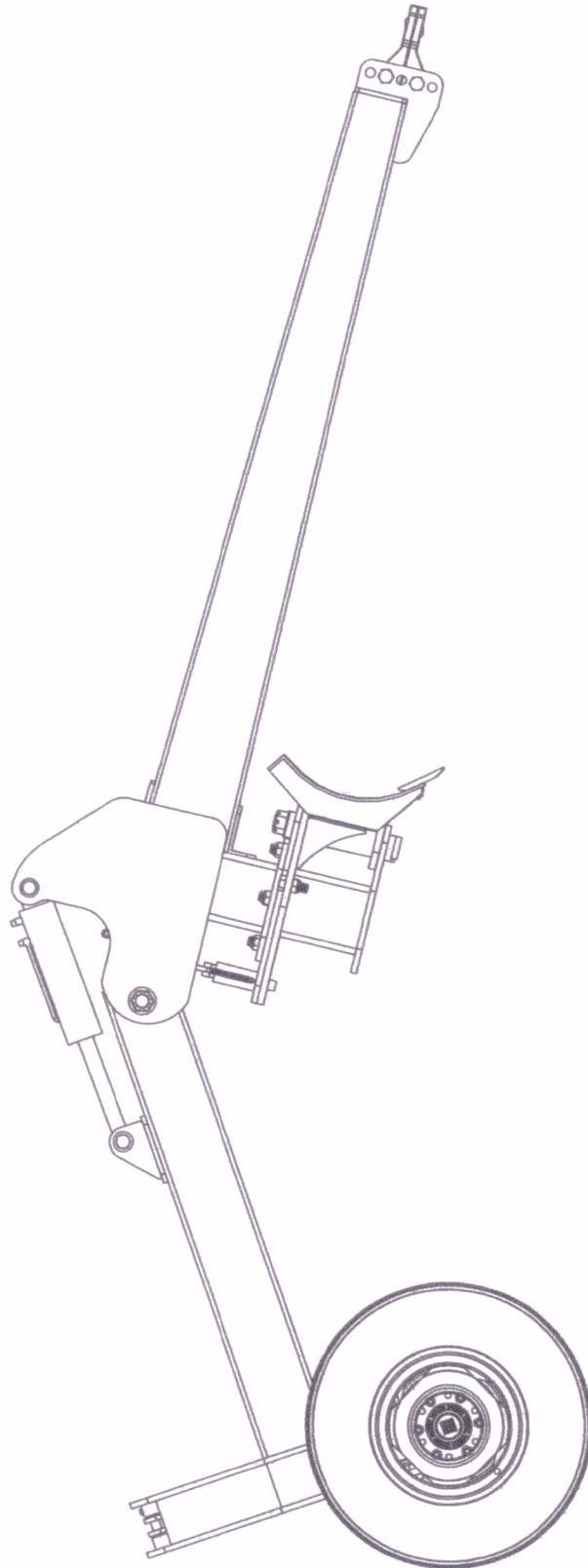


FIG. 1.3

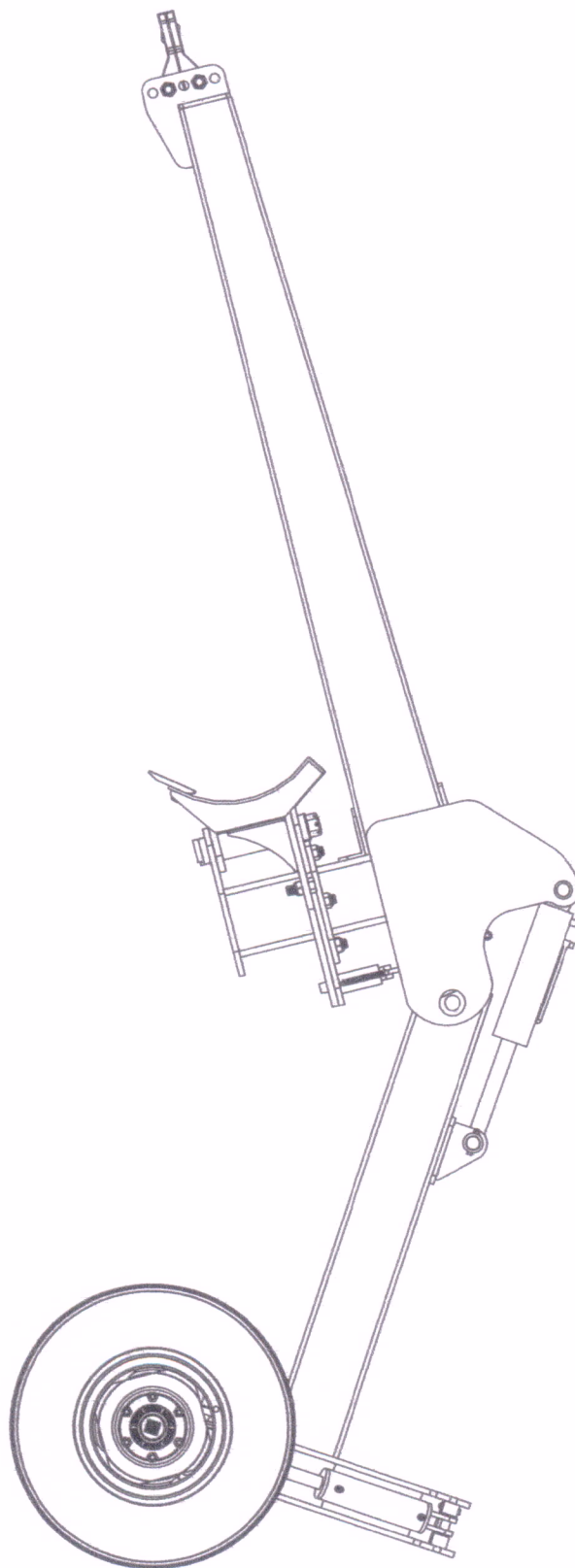


FIG. 1.4

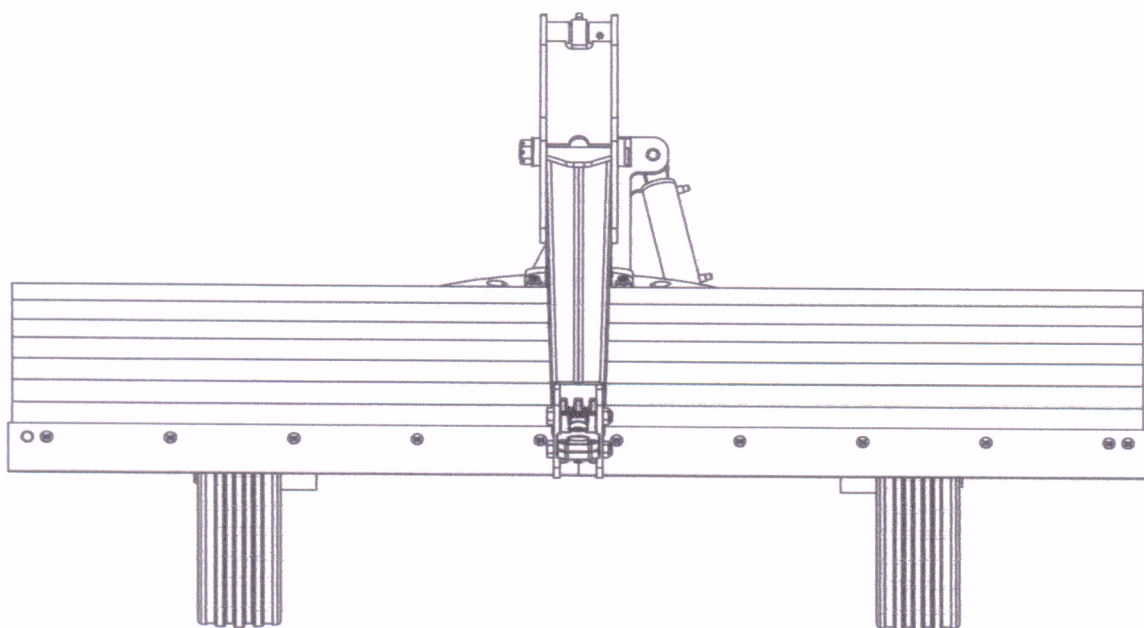


FIG. 1.5

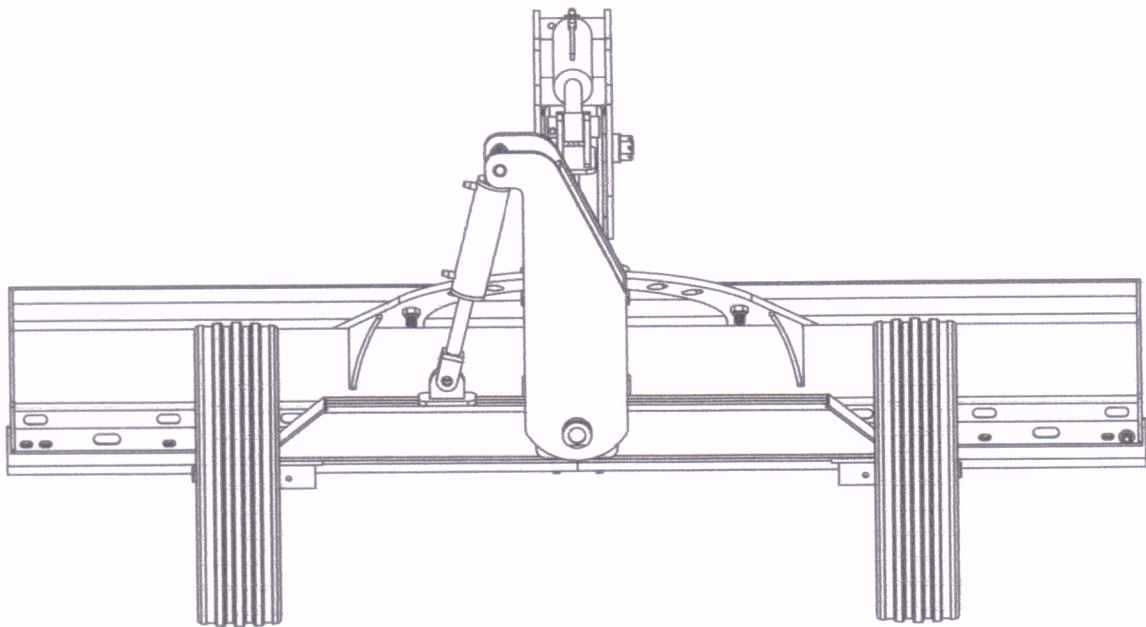


FIG. 1.6

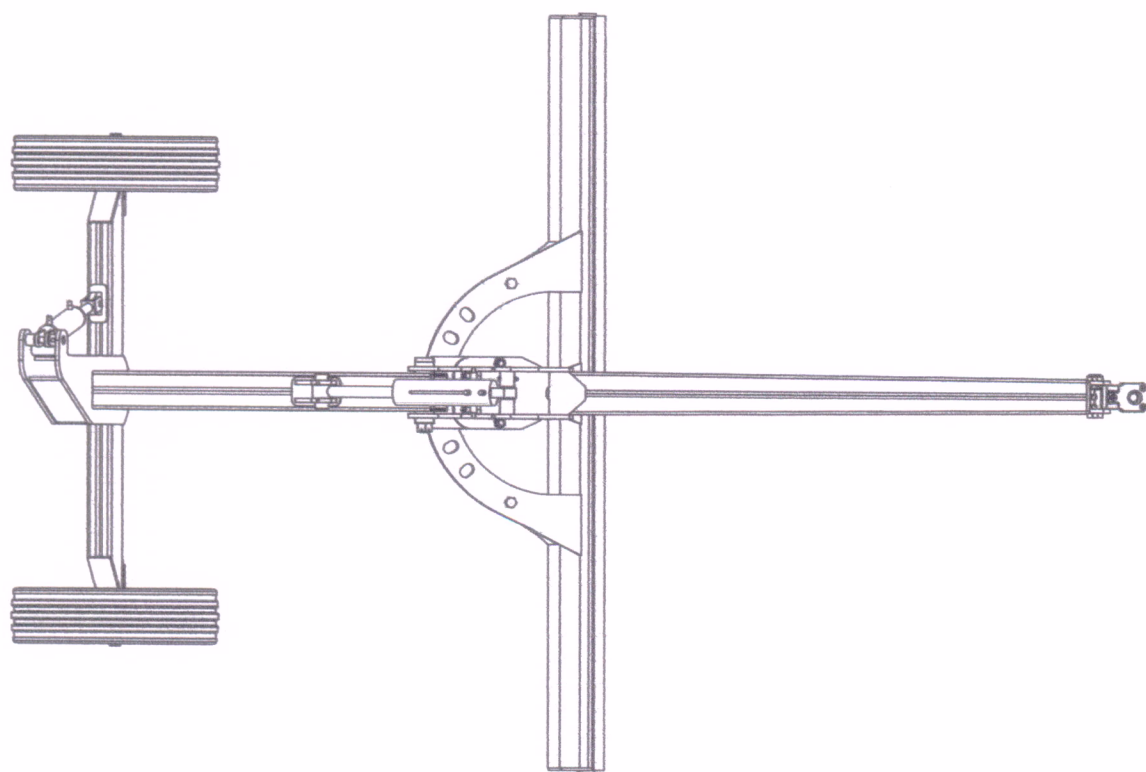
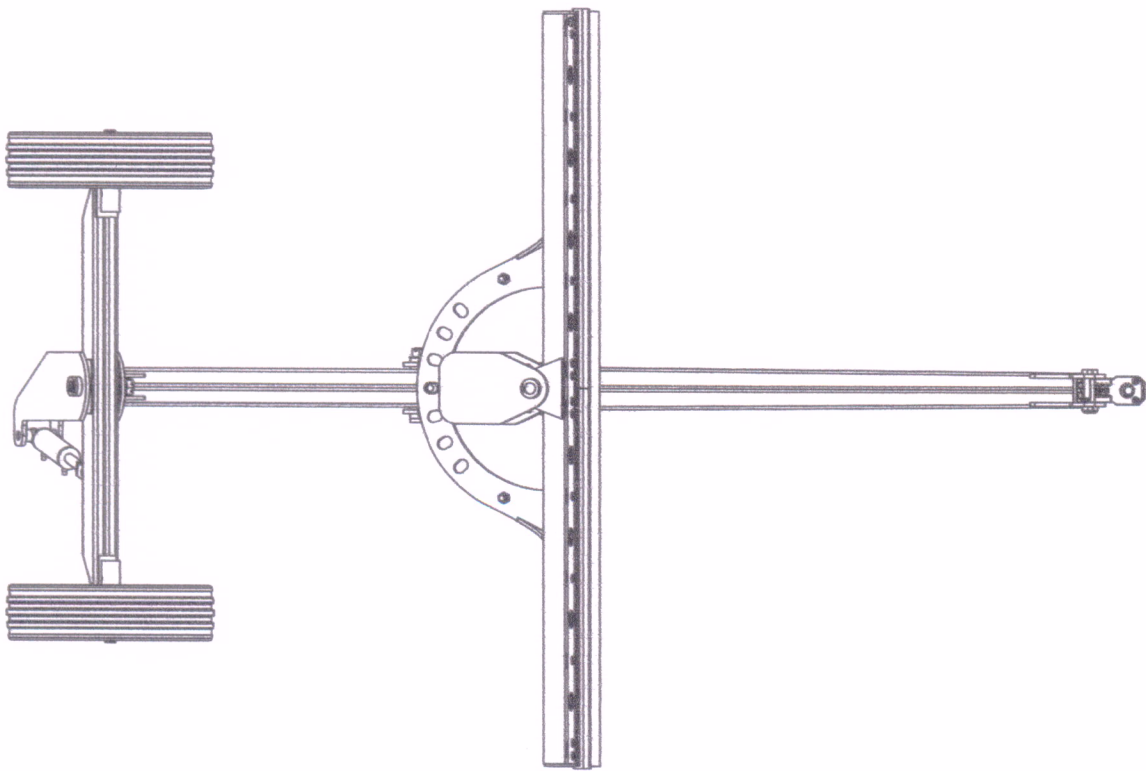


FIG. 1.7



Doc. 04



REPÚBLICA FEDERATIVA DO BRASIL
MINISTÉRIO DA ECONOMIA
INSTITUTO NACIONAL DA PROPRIEDADE INDUSTRIAL
DIRETORIA DE MARCAS, DESENHOS INDUSTRIAIS E INDICAÇÕES GEOGRÁFICAS

CERTIFICADO DE REGISTRO DE DESENHO INDUSTRIAL
BR 302019003138-8

O INSTITUTO NACIONAL DA PROPRIEDADE INDUSTRIAL concede, automaticamente, sem exame de mérito, o presente CERTIFICADO DE REGISTRO, que outorga ao seu titular propriedade do desenho industrial discriminado neste título, em todo o território nacional, garantindo os direitos dele decorrentes, previstos na legislação em vigor.

A proteção conferida pelo registro de desenho industrial, em conformidade com o que estabelece o art. 95 da Lei 9.279/96, é definida exclusivamente a partir da configuração da forma plástica ornamental do objeto ou do conjunto ornamental de linhas e cores requeridos.

(21) Número do Depósito: BR 302019003138-8

(22) Data do Depósito: 15/07/2019

(45) Data de Concessão: 26/11/2019

(52) Classificação Internacional de Desenhos Industriais: 15-03.

(30) Prioridade Unionista:

(54) Título: CONFIGURAÇÃO APLICADA A/EM IMPLEMENTO AGRÍCOLA

(73) Titular: KOHLER IMPLEMENTOS AGRÍCOLAS EIRELI, Microempreendedor Individual - MEI. CGC/CPF: 92264472000170. Endereço: RODOVIA RS 265, KM 132, LOCALIDADE DE SANTA AUGUSTA, 2º DISTRITO, São Lourenço do Sul, RS, BRASIL(BR), 96170-000, Brasileira

(72) Autor: EGBERT KÖHLER; DANIEL SIEFERT KRÜGER.

Prazo de Validade: 10(dez) anos contados a partir de 15/07/2019, mediante o recolhimento da taxa quinquenal de manutenção (Artigos 119 e 120 da LPI) e observadas as demais condições legais.

Registro Concedido em: 26/11/2019

Expedido em: 26 de Novembro de 2019

Assinado digitalmente por:
André Luis Balloussier Ancora da Luz
Diretor

CONFIGURAÇÃO APLICADA EM IMPLEMENTO AGRÍCOLA

O presente relatório descritivo faz referência aos desenhos, anexos, assim indicados:

- A FIGURA 1.1 ilustra uma perspectiva do implemento agrícola;
- A FIGURA 1.2 mostra a vista frontal do implemento agrícola;
- A FIGURA 1.3 mostra a vista posterior do implemento agrícola;
- A FIGURA 1.4 mostra a vista superior do implemento agrícola;
- A FIGURA 1.5 mostra a vista inferior do implemento agrícola;
- A FIGURA 1.6 mostra outra vista lateral direita do implemento agrícola; e
- A FIGURA 1.7 mostra a vista lateral esquerda do implemento agrícola.

REIVINDICAÇÃO

CONFIGURAÇÃO APLICADA EM IMPLEMENTO AGRÍCOLA

Reivindica-se o registro do desenho industrial conforme representado no conjunto de figuras e apresentado no relatório descritivo, ambos em anexo.

FIG. 1.1

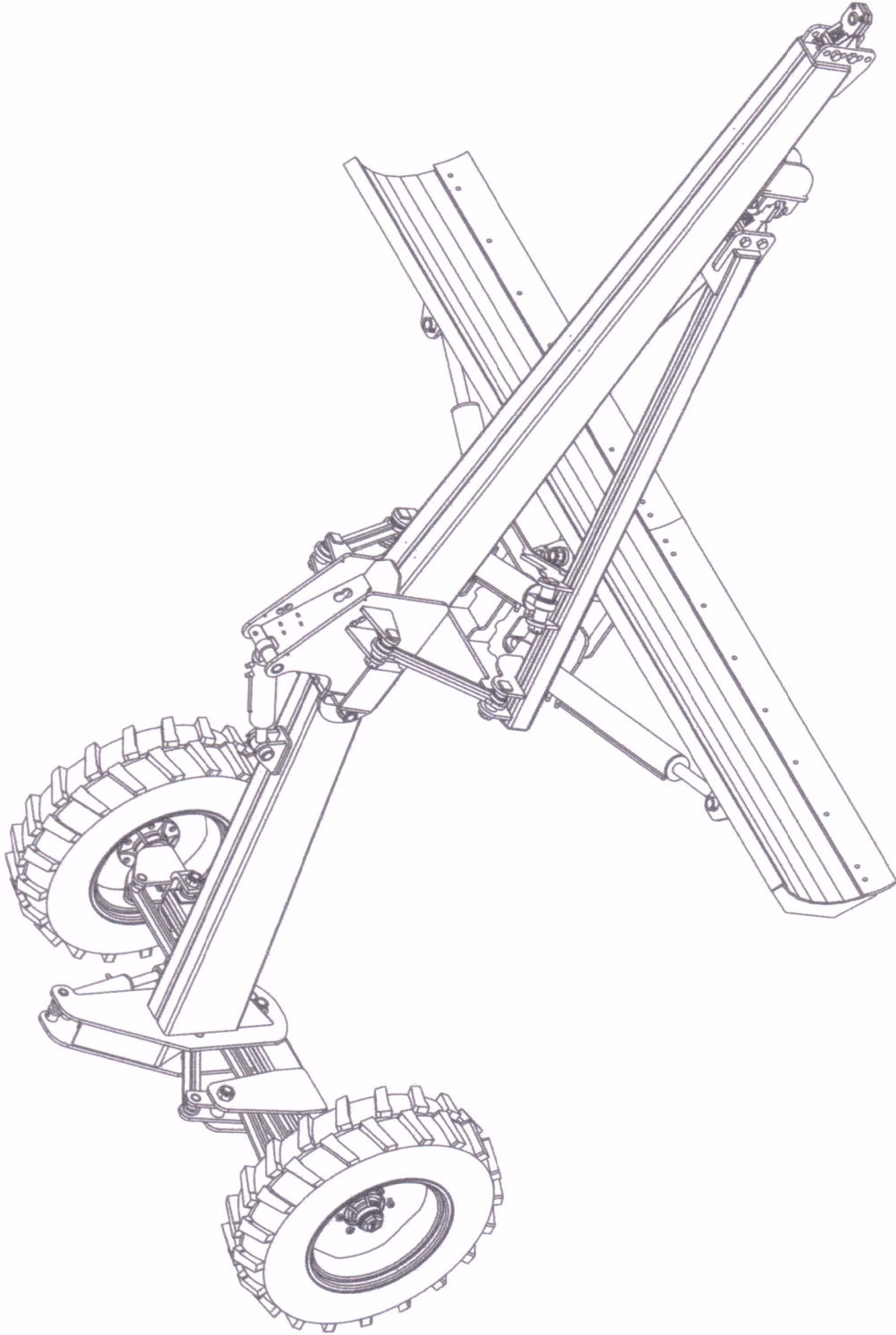


FIG. 1.2

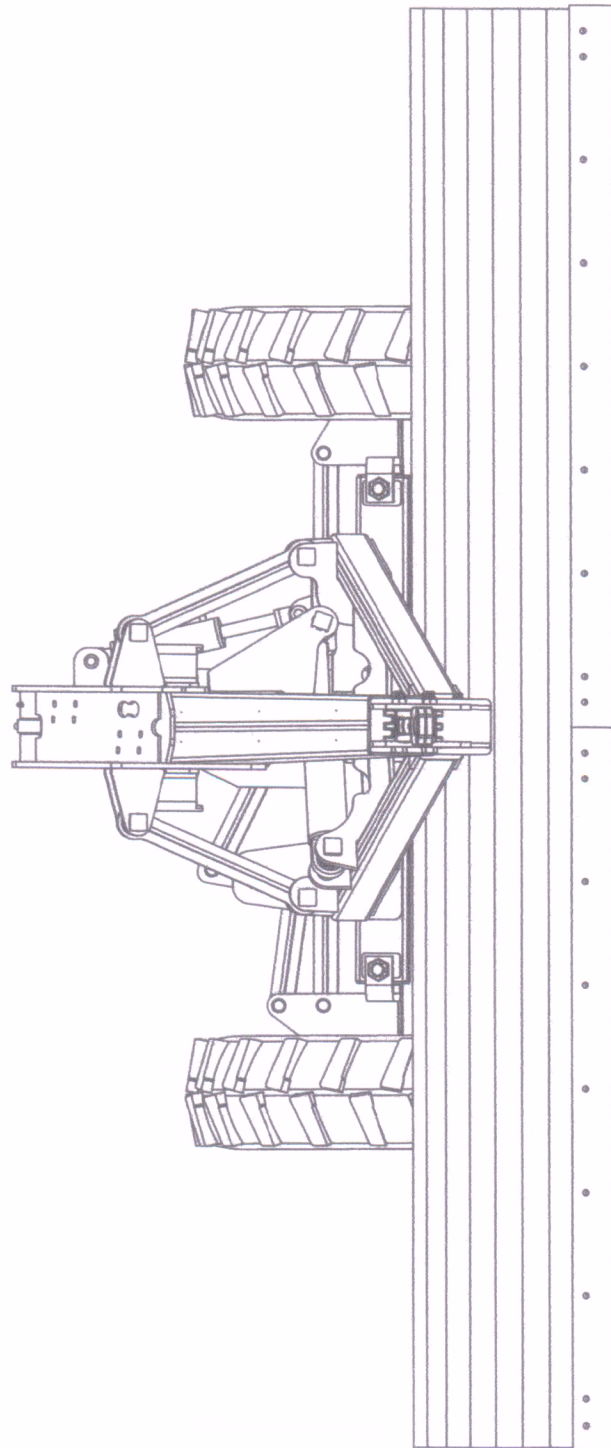


FIG. 1.3

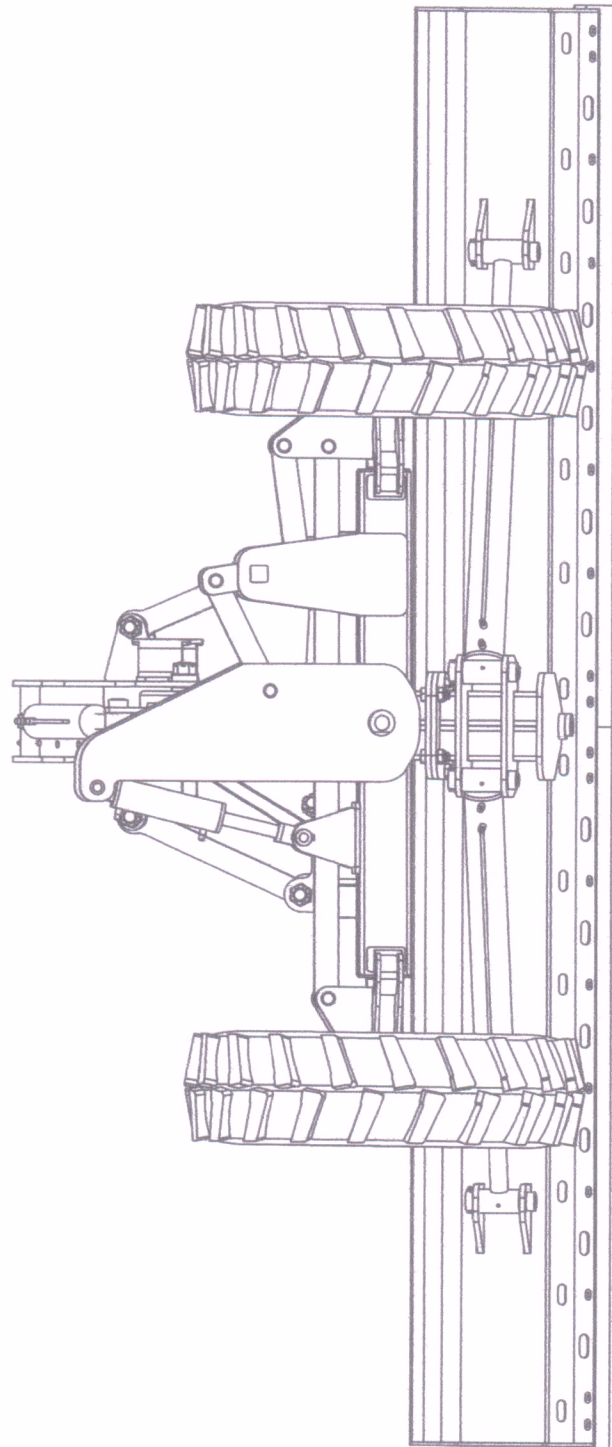


FIG. 1.4

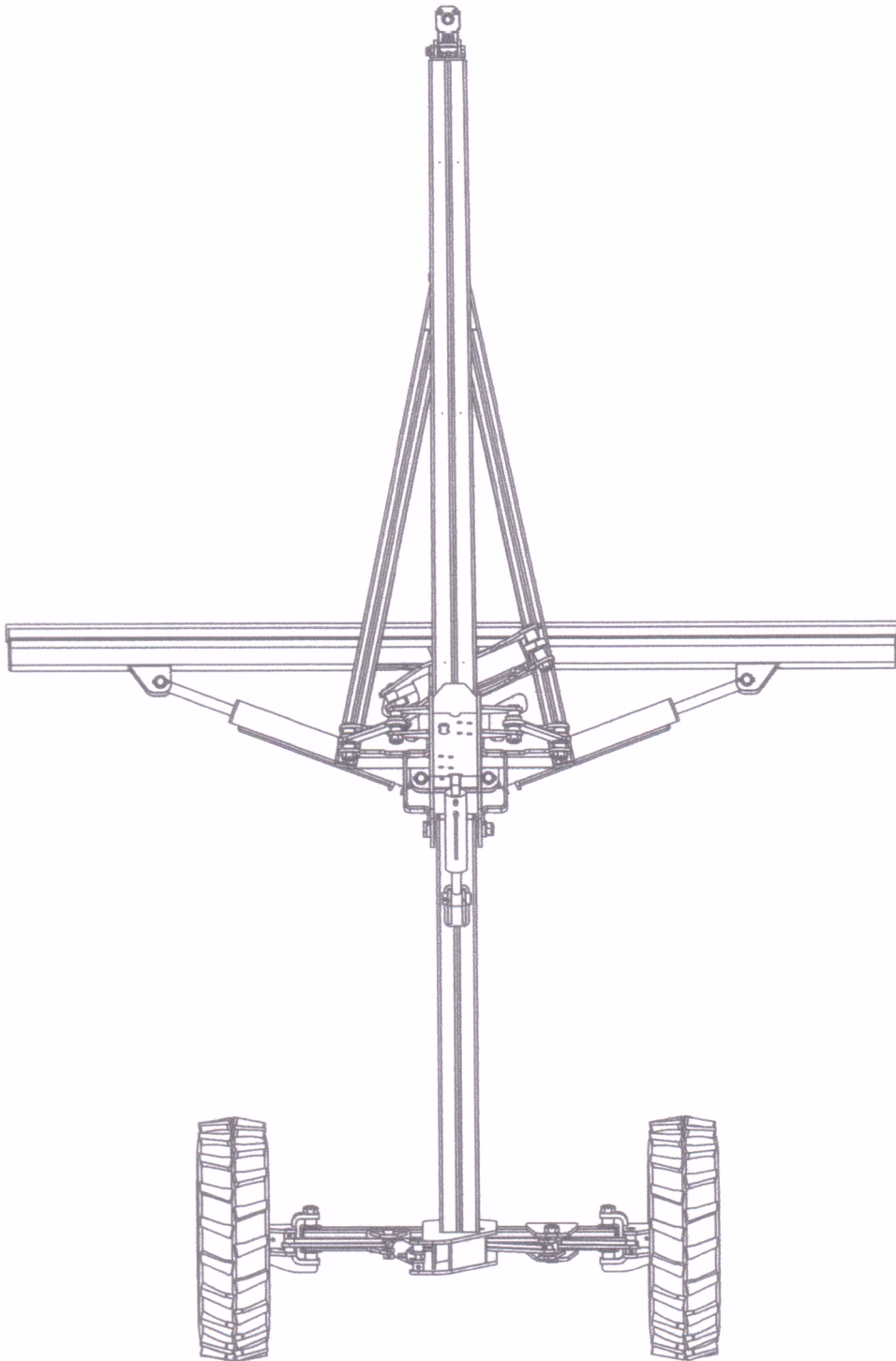


FIG. 1.5

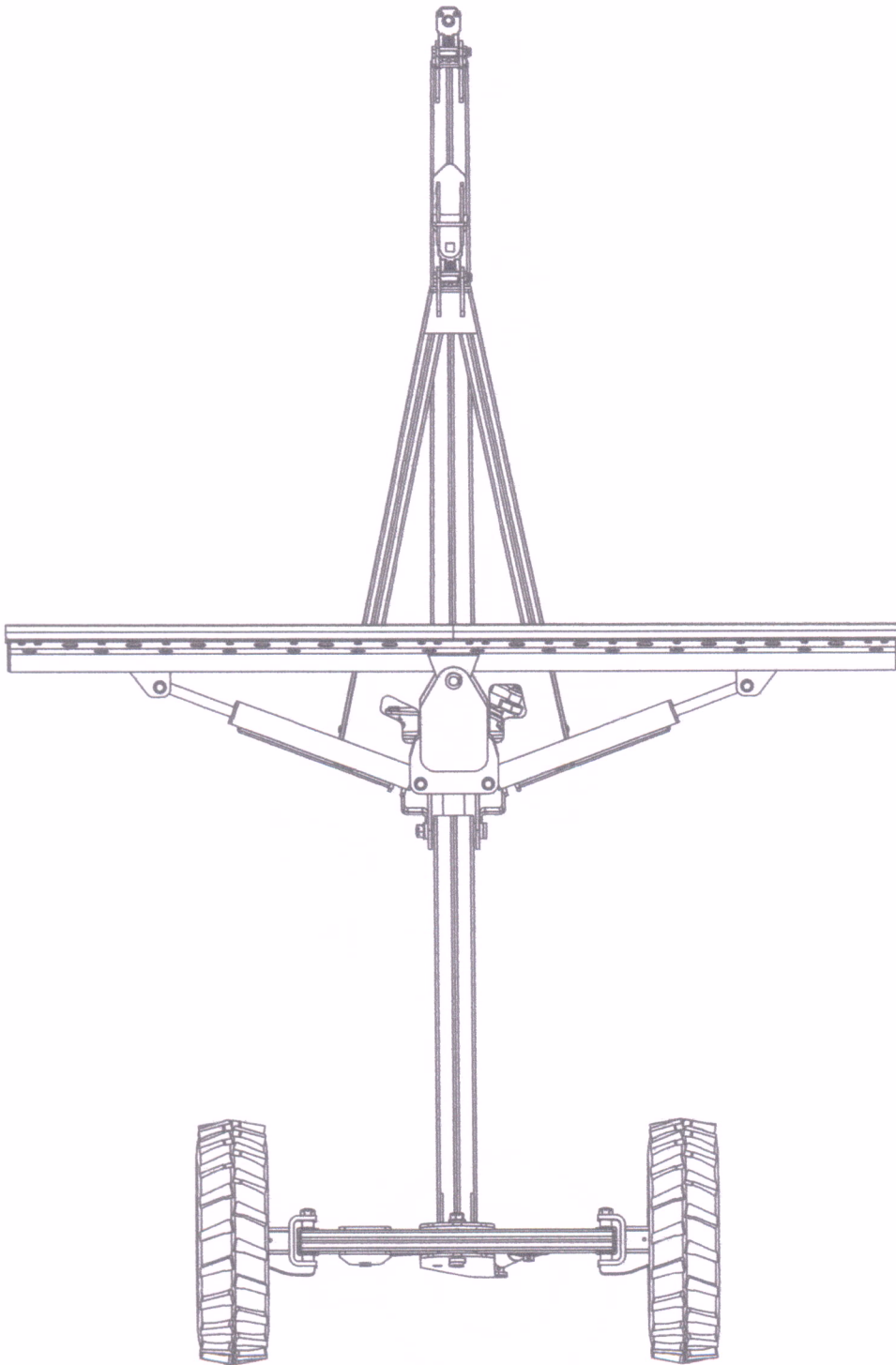
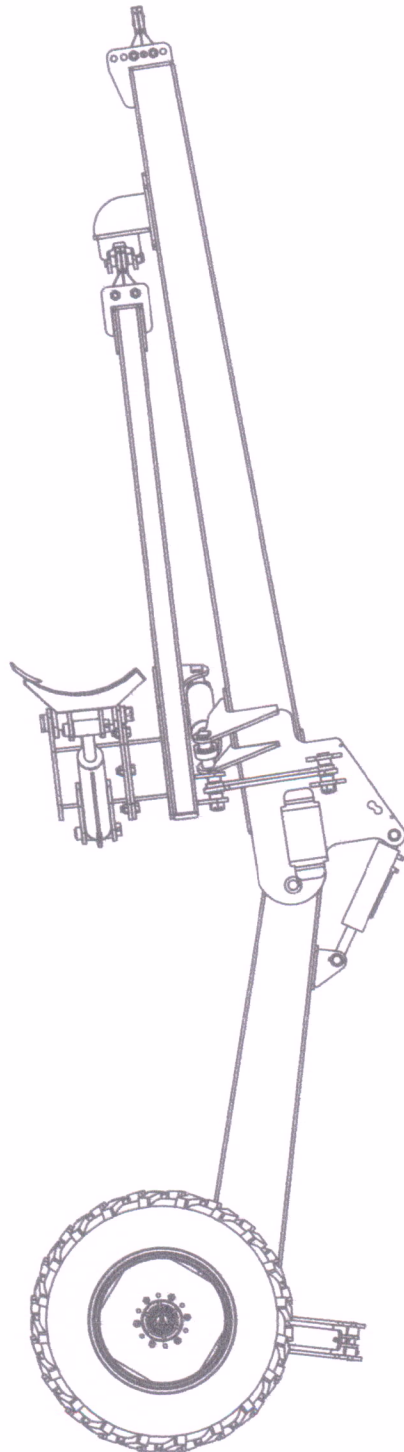


FIG. 1.7



Doc. 05

PROCURAÇÃO

KÖHLER IMPLEMENTOS AGRÍCOLAS EIRELI, empresa individual de responsabilidade limitada, estabelecida na Rodovia RS 265, KM 132, na Localidade de Santa Augusta, 2º Distrito de São Lourenço do Sul / Estado do Rio Grande do Sul, inscrita no CNPJ sob nº 92.264.472/0001-70, neste ato devidamente representada por seu Titular Sr. **EGBERT KÖHLER**, brasileiro, casado, industrialista, inscrito no CPF sob nº 470.364.510-68, com endereço profissional em Santa Augusta 2º Distrito de São Lourenço do Sul / RS, abaixo assinado, constitui e nomeia pelo presente instrumento como sua bastante procuradora a **IDEA MARCAS E PATENTES LTDA**, Agente da Propriedade Industrial, com matrícula no INPI sob nº 1934, inscrita no CNPJ sob nº 05.729.771/0001-38, para requerer e obter em nome da outorgante, junto ao INPI - Instituto Nacional da Propriedade Industrial, de acordo com as leis e regulamentos em vigor, o registro de suas marcas de produto, serviço, de certificação, coletiva e de indicação geográfica, patentes de invenções e modelos de utilidade, registros de desenhos industriais, contratos de exploração de patente, licença de uso de marca, fornecimento de tecnologia e prestação de serviços de assistência técnica e científica, contratos de franquia e registro de programas de computador para o que a outorgante dá aos procuradores amplos e ilimitados poderes para preencher todas as formalidades legais e regulamentares relacionadas com este mandato, inclusive assinar, depositar, retificar, juntar, retirar declarações, documentos e requerimentos inclusive desenhos e descrições; pagar, receber e dar quitação de todas e quaisquer taxas ou emolumentos, registrar ou anotar transferências, cessões, modificação de quaisquer privilégios, apresentar oposições, interpor recursos, pedir avocação de processos, obter em juízo ou perante quaisquer autoridades federais, estaduais ou municipais o que for necessário à prova de uso efetivo, exercício ou exploração de invenção privilegiada, finalmente tudo o que for a bem da fiel execução deste mandato em nome da outorgante.

Porto Alegre, 28 de Agosto de 2015.



KÖHLER IMPLEMENTOS AGRÍCOLAS EIRELI

Sr. **EGBERT KÖHLER**

CPF sob nº 470.364.510-68