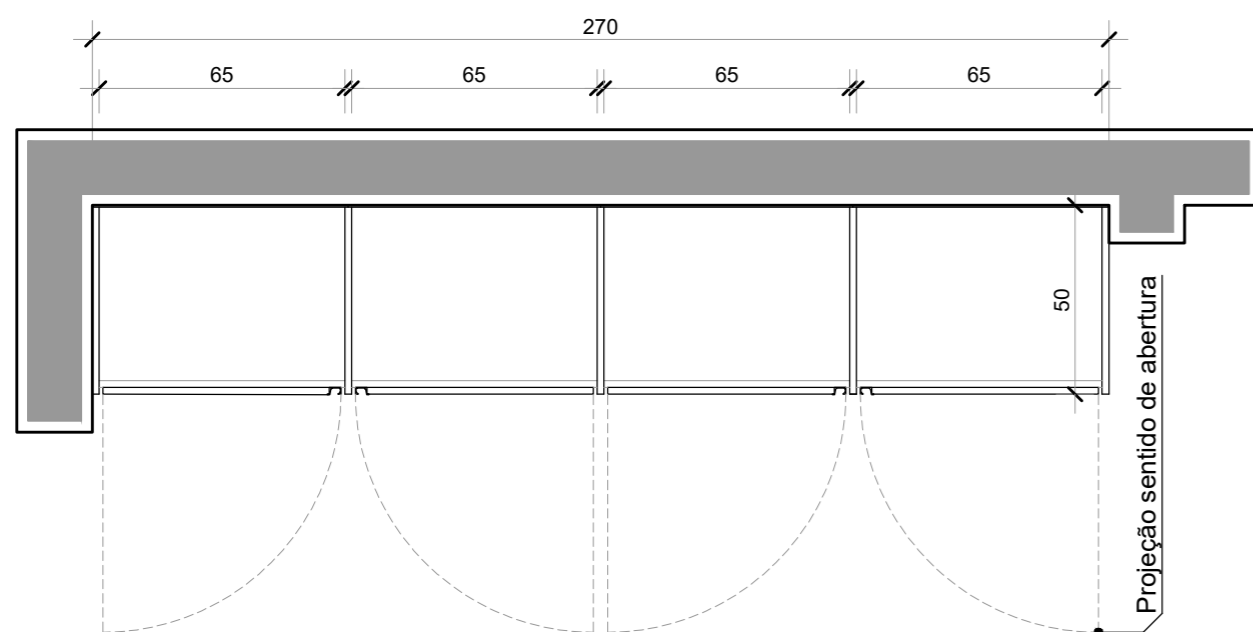
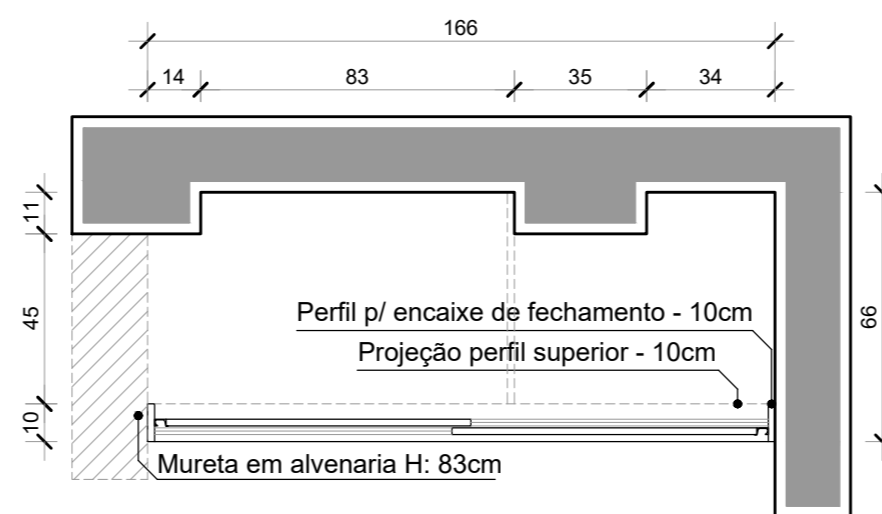


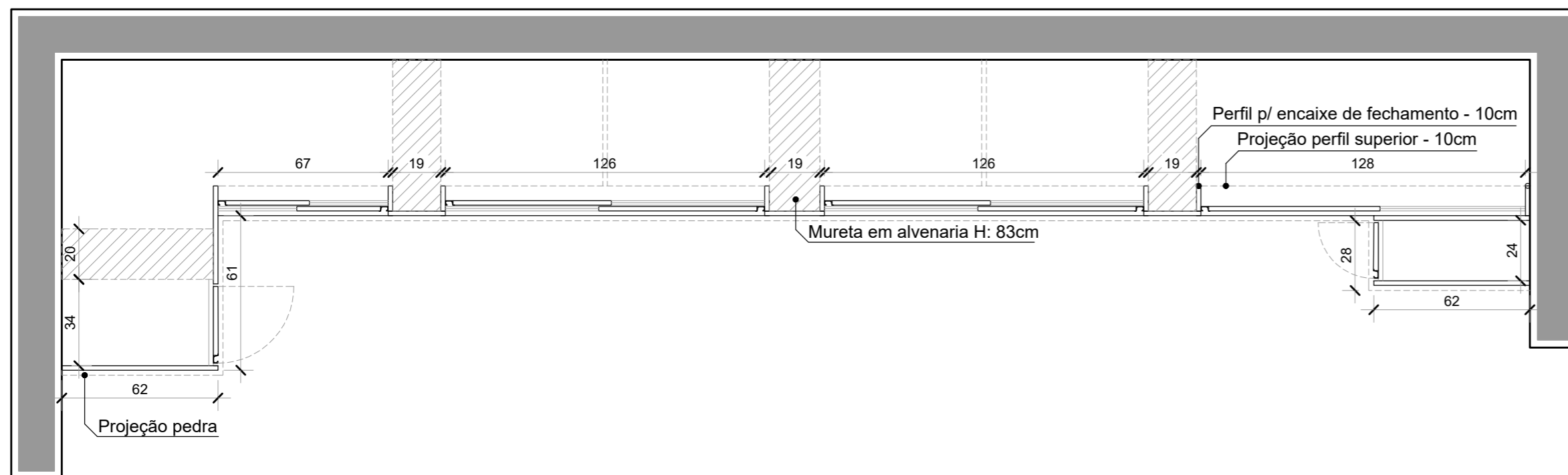
MÓVEL 01



MÓVEL 03



MÓVEL 02



APROVAÇÕES

OBSERVAÇÕES

ESCRITÓRIO DE ARQUITETURA
"Beltrame Arquitetura"

Rua Expedicionário Almeida, 458 Fone: (55) 99655-6270

Arquiteto e Urbanista

Reges T. Beltrame F.

Arquiteta e Urbanista

Jaine P. Gelocha

Obra: PROJETO DE MOBILIÁRIO
BANCADAS E ARMARIOS

Local: RUA HERNANDE DE OLIVEIRA
SÃO PEDRO DO SUL/RS

Prancha:

A-01 /03

PROJETO DE MOBILIÁRIO
PLANTA BAIXA

Beneficiário:

EMEF CARLOS GUILHERME LAMPERT

Responsável Técnico:

Reges T. Beltrame Filho
Arquiteto e Urbanista
CAU RS A100249-0

Data:

Agosto / 2021

Escala:

1/20

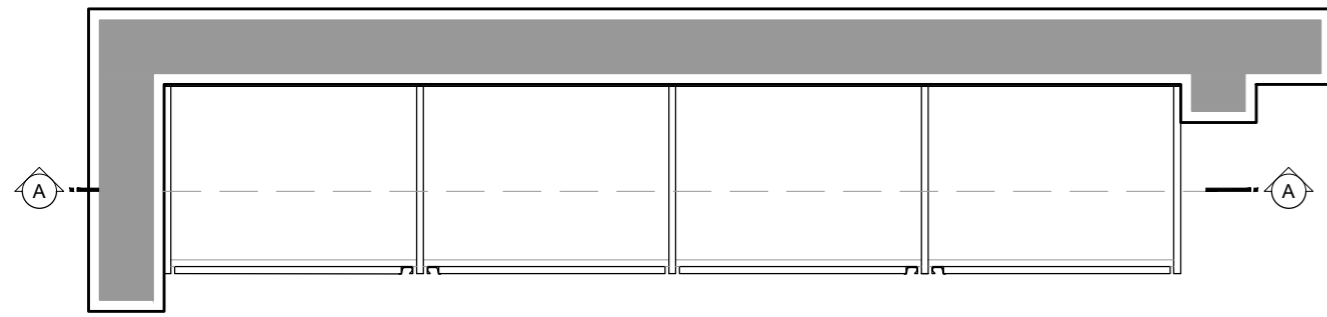
Área do Ambiente:

19,88 m²

Sector:

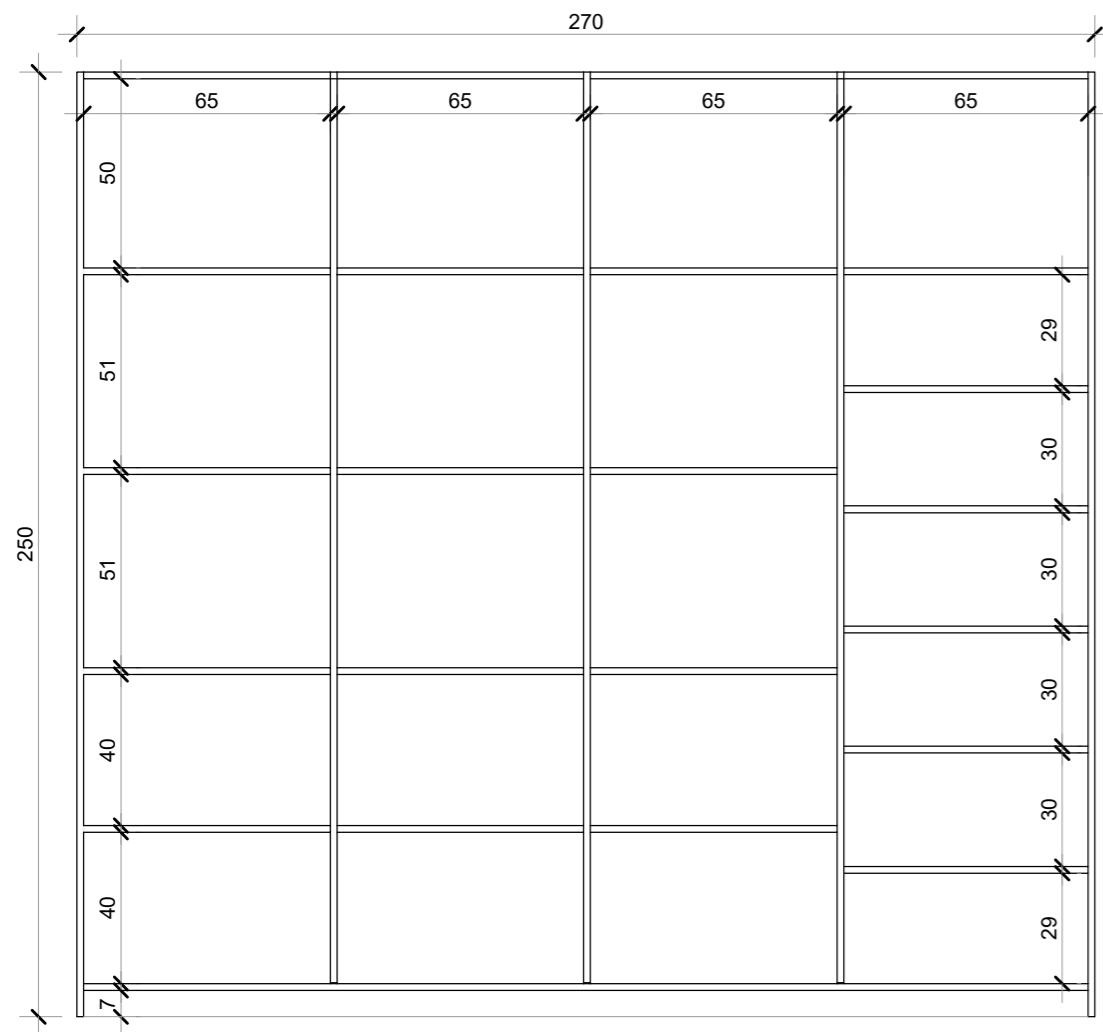
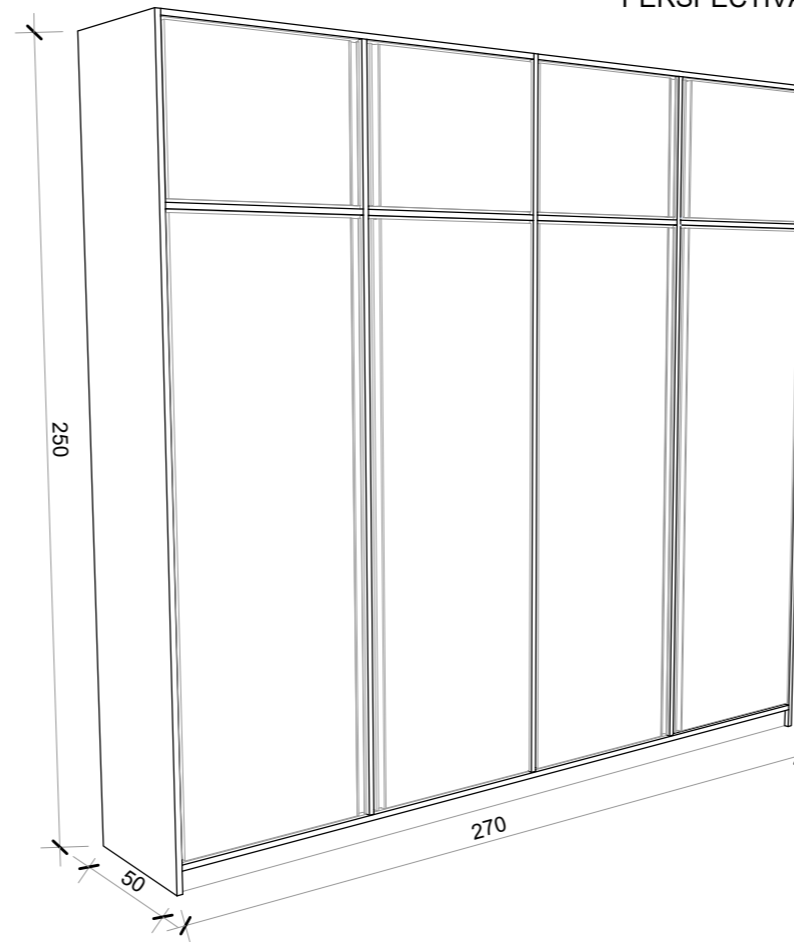
Cozinha

MÓVEL 01

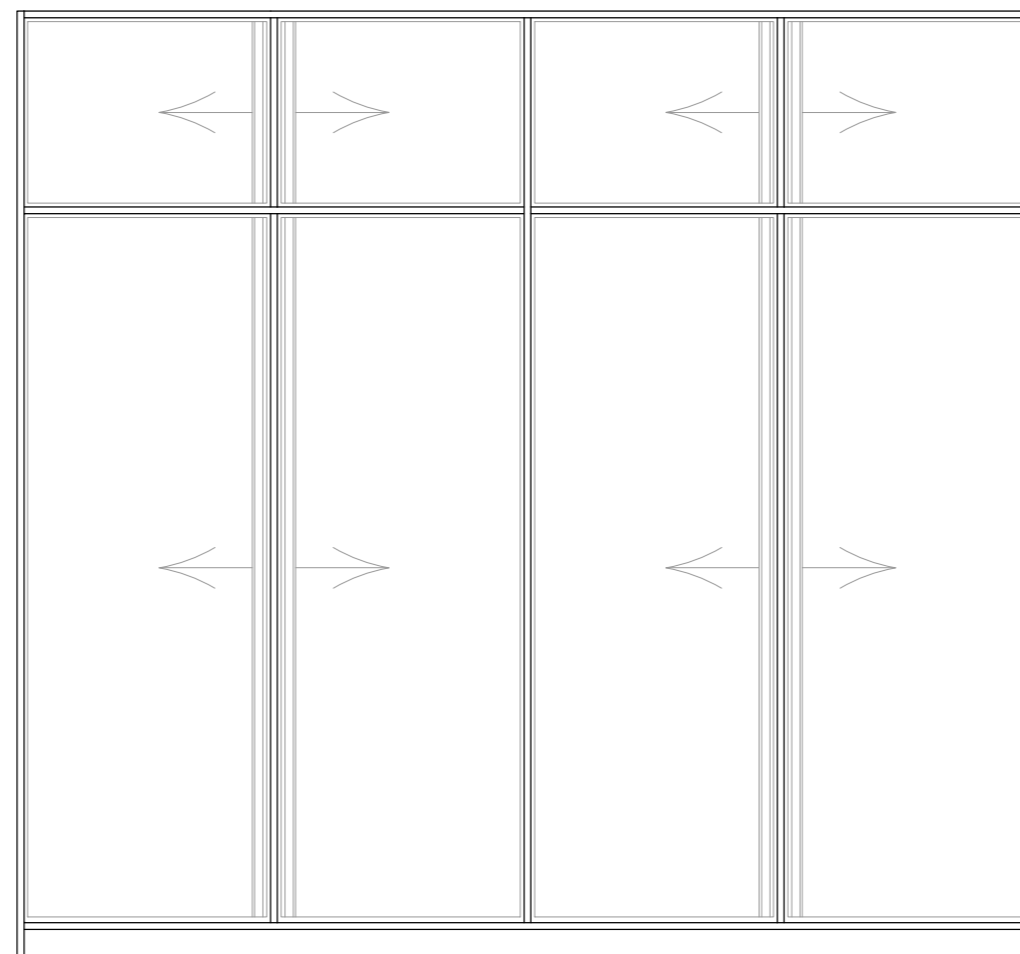


VISTA 01

PERSPECTIVA



CORTE AA



VISTA 01

APROVAÇÕES

OBSERVAÇÕES

ESCRITÓRIO DE ARQUITETURA **"Beltrame Arquitetura"**

Rua Expedicionário Almeida, 458 Fone: (55) 99655-6270

Arquiteto e Urbanista

Reges T. Beltrame F.

Arquiteta e Urbanista

Jaine P. Gelocha

Obra: PROJETO DE MOBILIÁRIO
BANCADAS E ARMARIOS

Local: RUA HERNANDE DE OLIVEIRA
SÃO PEDRO DO SUL/RS

Prancha:

A-02 /03

PROJETO DE MOBILIÁRIO

CORTE | VISTA | PERSPECTIVA

Beneficiário:

EMEF CARLOS GUILHERME LAMPERT

Responsável Técnico:

Reges T. Beltrame Filho
Arquiteto e Urbanista
CAU RS A100249-0

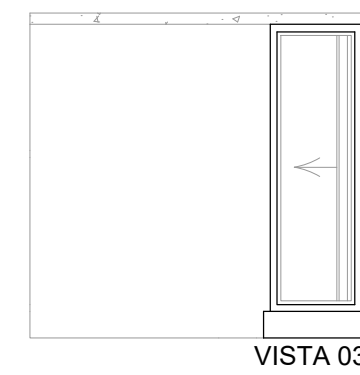
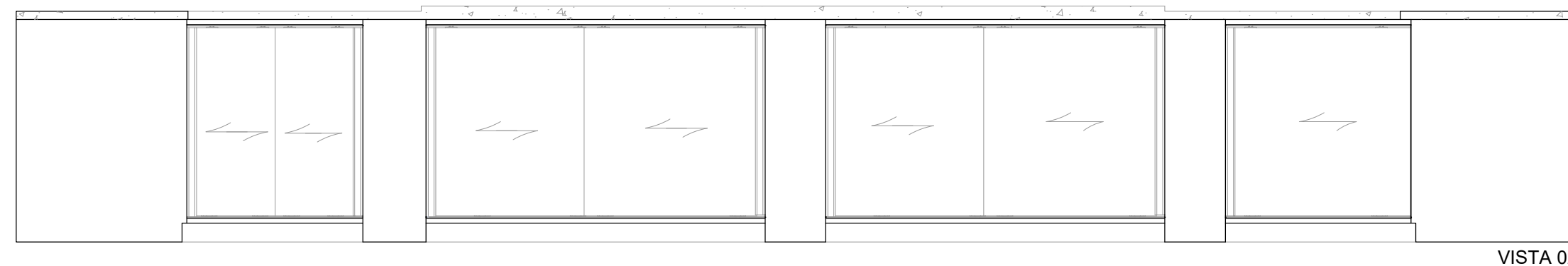
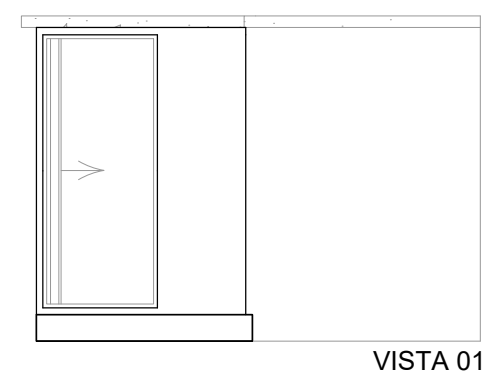
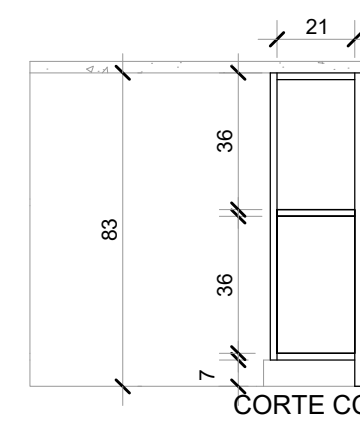
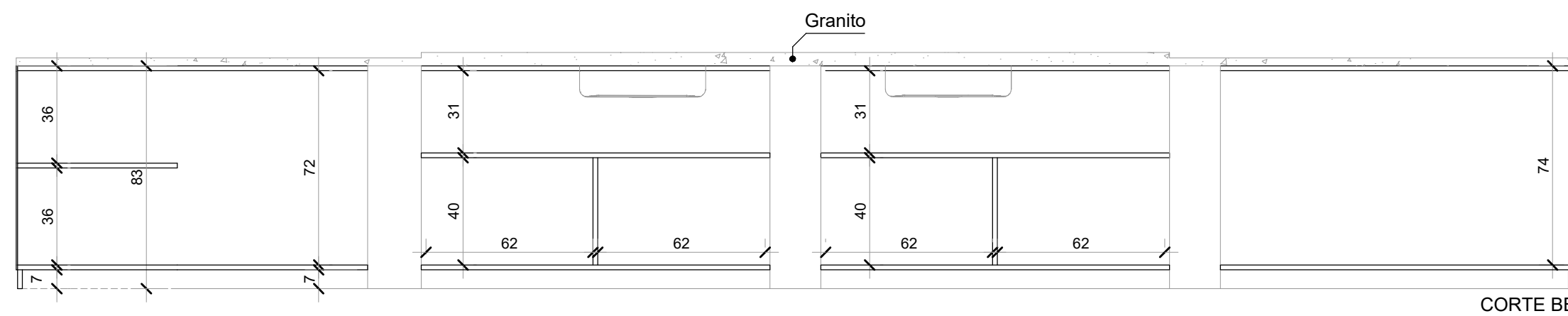
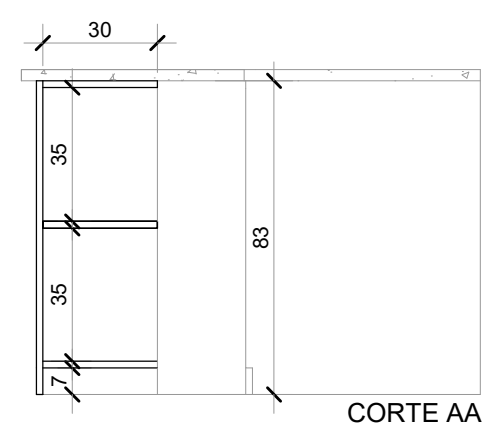
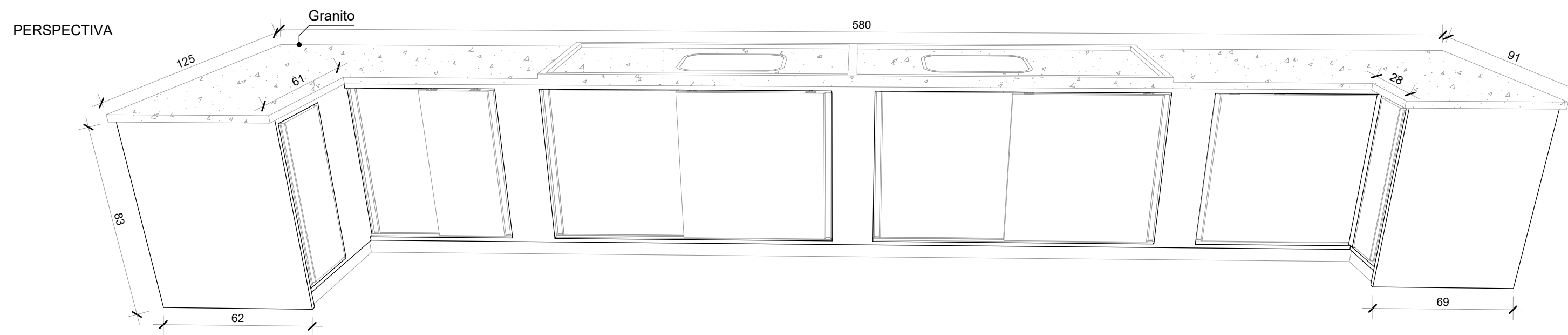
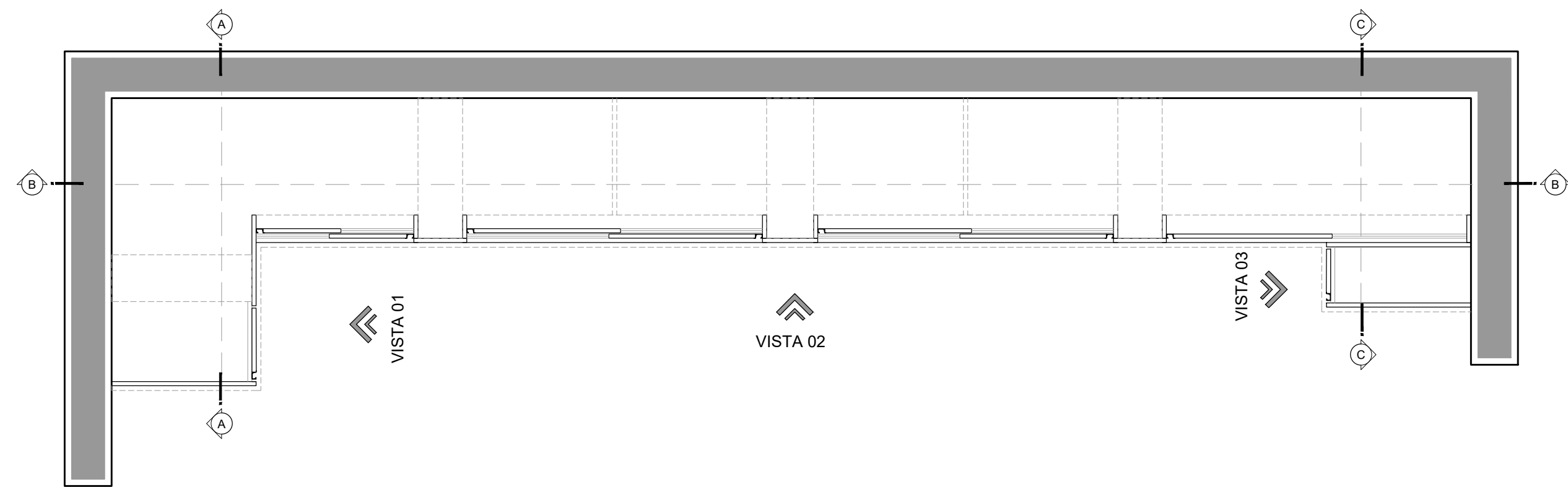
Data:
Agosto / 2021

Escala:
1/20

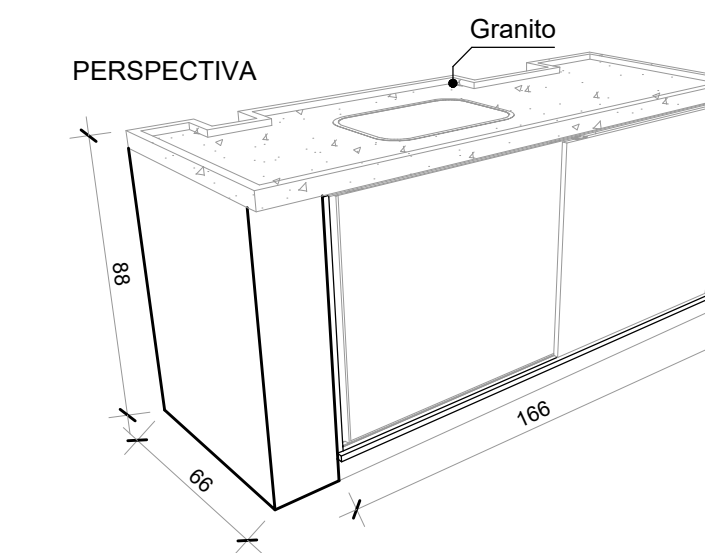
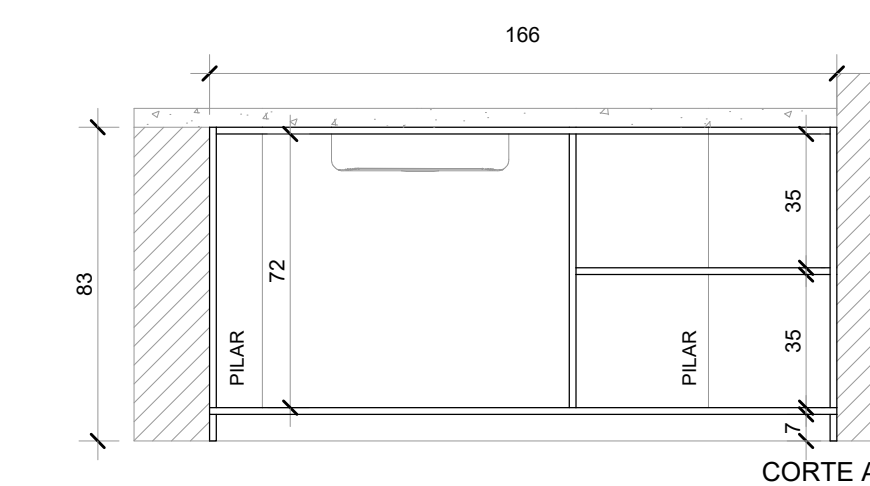
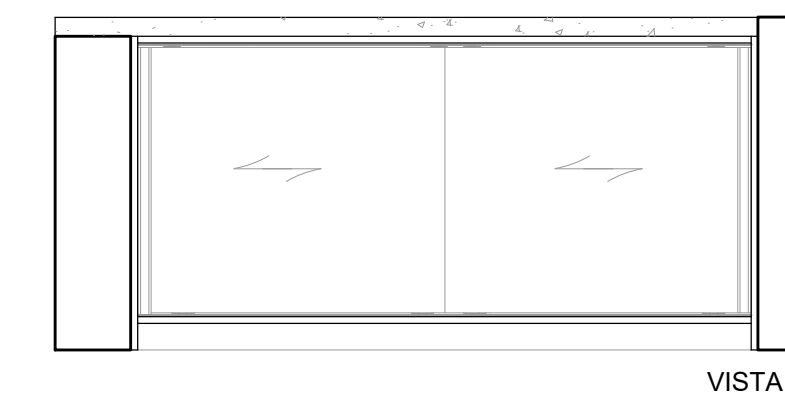
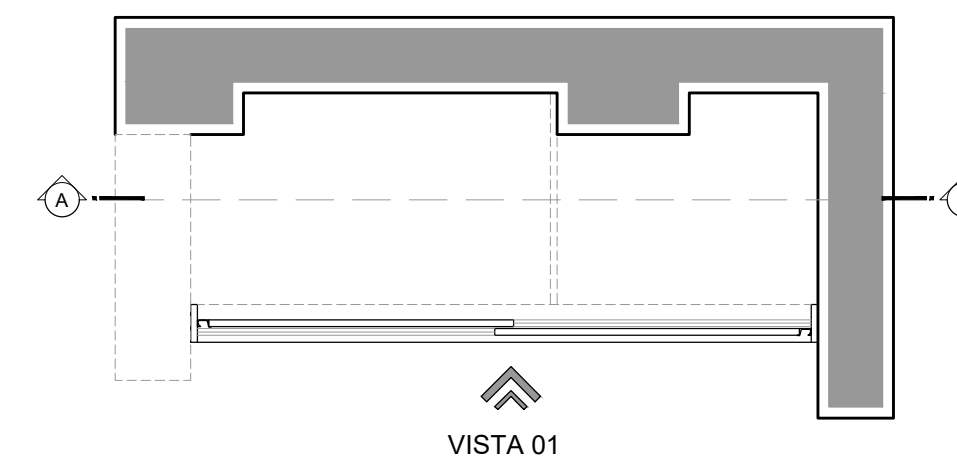
Área do Ambiente:

Sector:
Despensa

MÓVEL 02



MÓVEL 03



APROVAÇÕES
OBSERVAÇÕES

ESCRITÓRIO DE ARQUITETURA

"Beltrame Arquitetura"

Rua Expedicionário Almeida, 458 Fone: (55) 99655-6270

Arquiteto e Urbanista

Reges T. Beltrame F.

Arquiteta e Urbanista

Jaine P. Gelocho

Obra: PROJETO DE MOBILIÁRIO
BANCADAS E ARMÁRIOS
Local: RUA HERNANDE DE OLIVEIRA
SÃO PEDRO DO SUL/RS

Prancha:
A-03_{/03}

PROJETO DE MOBILIÁRIO
CORTE | VISTA | PESPECTIVA

Beneficiário:
EMEF CARLOS GUILHERME LAMPERT

Responsável Técnico:

Reges T. Beltrame Filho
Arquiteto e Urbanista
CAU RS A100249-0

Data:
Agosto / 2021

Escala:
1/20

Área do Ambiente:

Sector:
Cozinha