

**Nível de Bancada**



**Nível de Aéreos**

APROVAÇÕES

OBSERVAÇÕES

ESCRITÓRIO DE ARQUITETURA  
**"Beltrame Arquitetura"**

Rua Expedicionário Almeida, 458 Fone: (55) 99655-6270

Arquiteto e Urbanista

**Reges T. Beltrame F.**

Arquiteta e Urbanista

**Jaine P. Gelocha**

Obra: PROJETO DE MOBILIÁRIO  
 BANCADAS E ARMARIOS

Local: RUA CORONEL FROELICH  
 SÃO PEDRO DO SUL/RS

Prancha:

**A-01** /03

PROJETO DE MOBILIÁRIO  
 PLANTA BAIXA EM NÍVEL DE BANCADA E AÉREOS

Beneficiário:

EMEI BERTHOLDO HENRIQUE VON MUHLEN

Data:

Outubro / 2021

Escala:

1/20

Área do Ambiente:

15.75m<sup>2</sup>

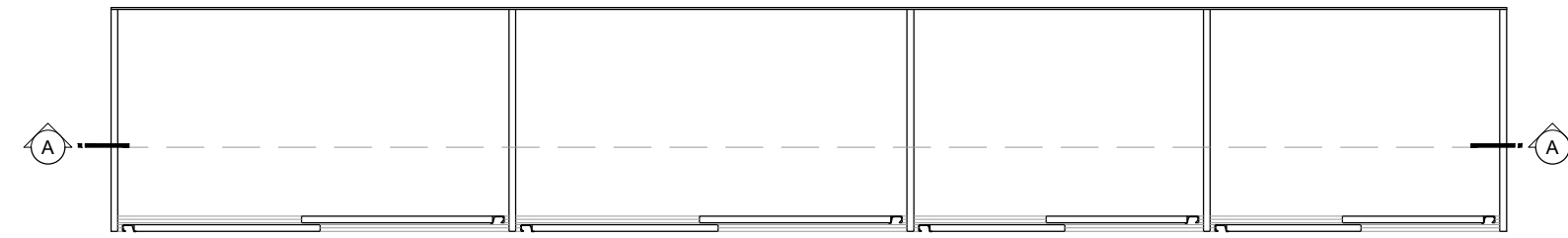
Responsável Técnico:

Reges T. Beltrame Filho  
 Arquiteto e Urbanista  
 CAU RS A100249-0

Sector:

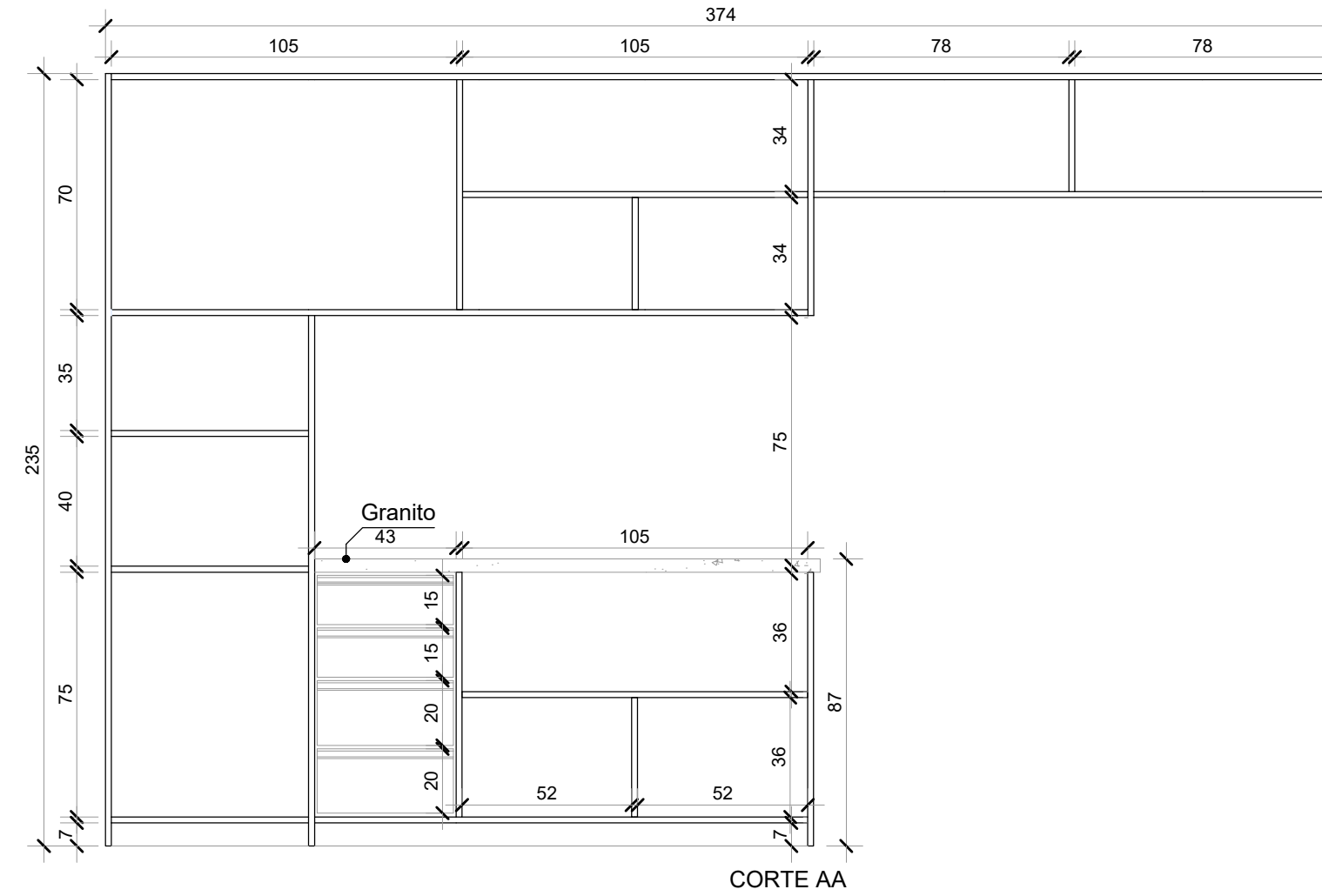
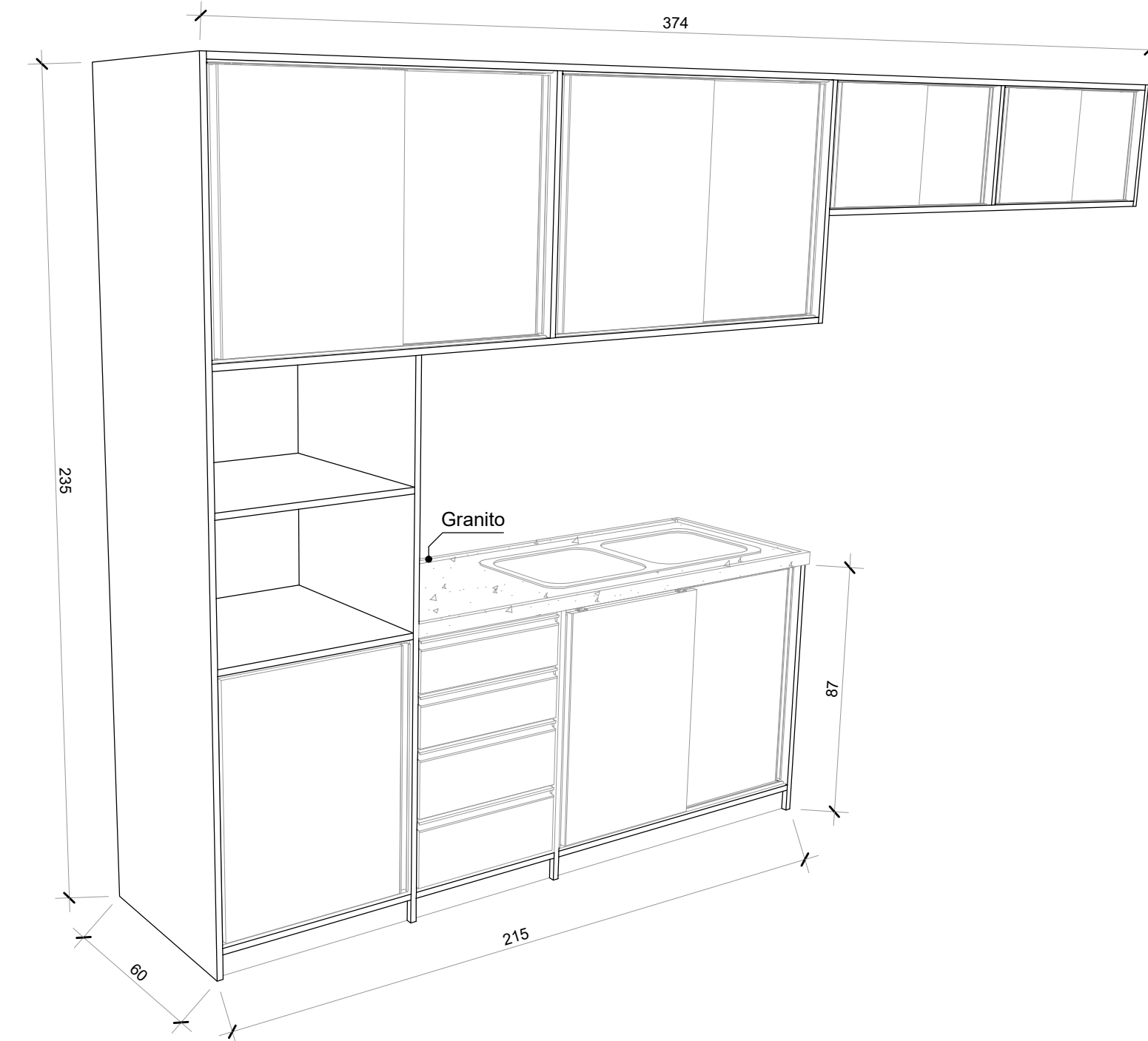
Cozinha

# MÓVEL 01



VISTA 01

PERSPECTIVA



CORTE AA



VISTA 01

APROVAÇÕES

OBSERVAÇÕES

## ESCRITÓRIO DE ARQUITETURA **"Beltrame Arquitetura"**

Rua Expedicionário Almeida, 458 Fone: (55) 99655-6270

Arquiteto e Urbanista

**Reges T. Beltrame F.**

Arquiteta e Urbanista

**Jaine P. Gelocha**

Obra: PROJETO DE MOBILIÁRIO  
BANCADAS E ARMARIOS

Local: RUA CORONEL FROELICH  
SÃO PEDRO DO SUL/RS

Prancha:

**A-02** /03

### PROJETO DE MOBILIÁRIO CORTE | VISTA | PERSPECTIVA

Beneficiário:

EMEI BERTHOLDO HENRIQUE VON MUHLEN

Responsável Técnico:

Reges T. Beltrame Filho  
Arquiteto e Urbanista  
CAU RS A100249-0

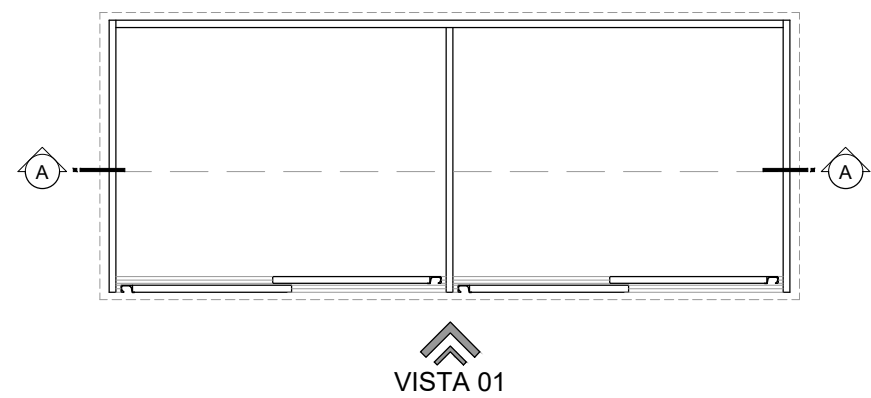
Data:  
Outubro / 2021

Escala:  
1/20

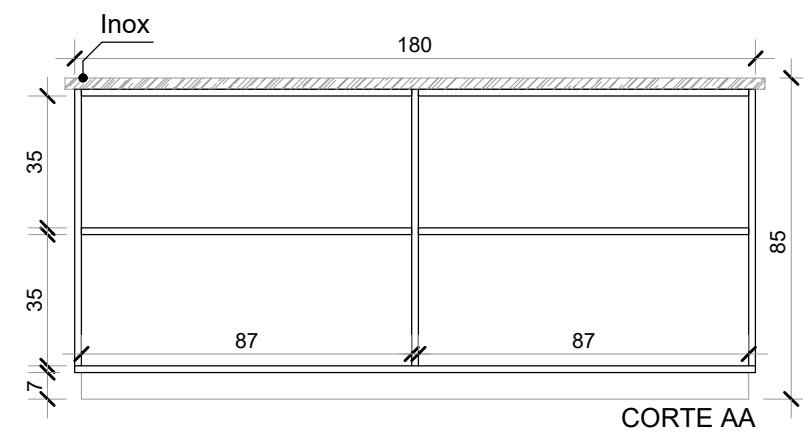
Área do Ambiente:  
15.75m<sup>2</sup>

Sector:  
Cozinha

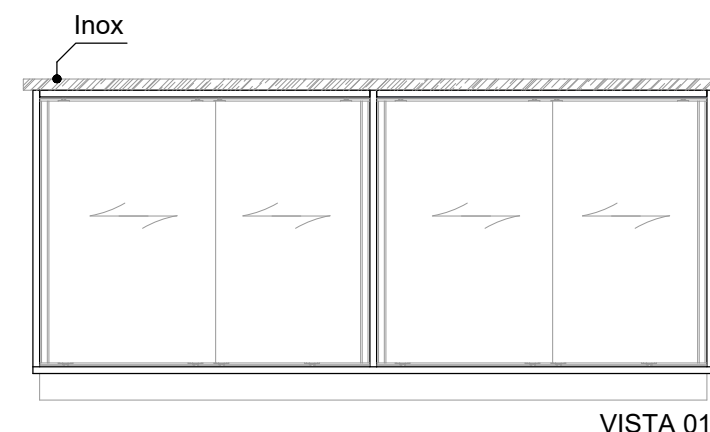
# MÓVEL 02



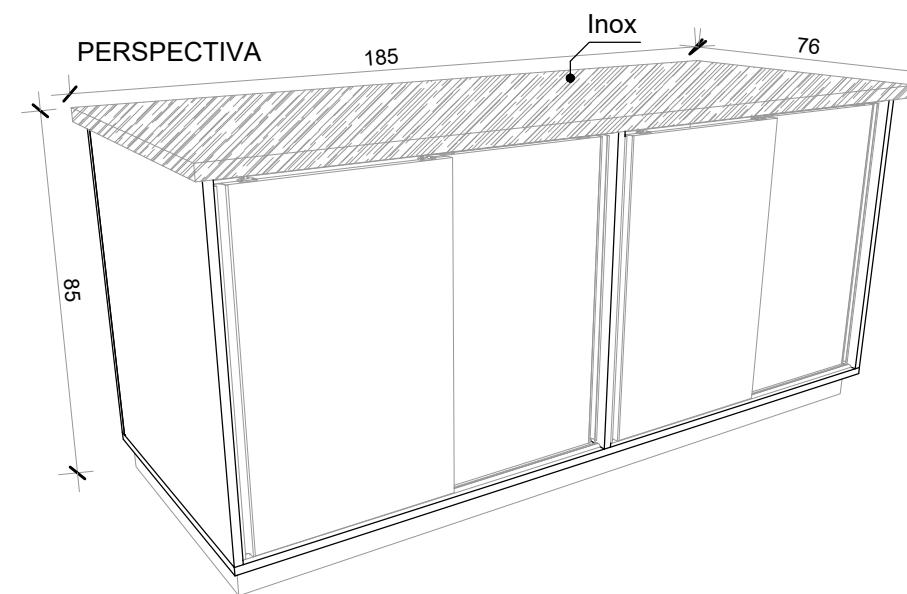
VISTA 01



CORTE AA

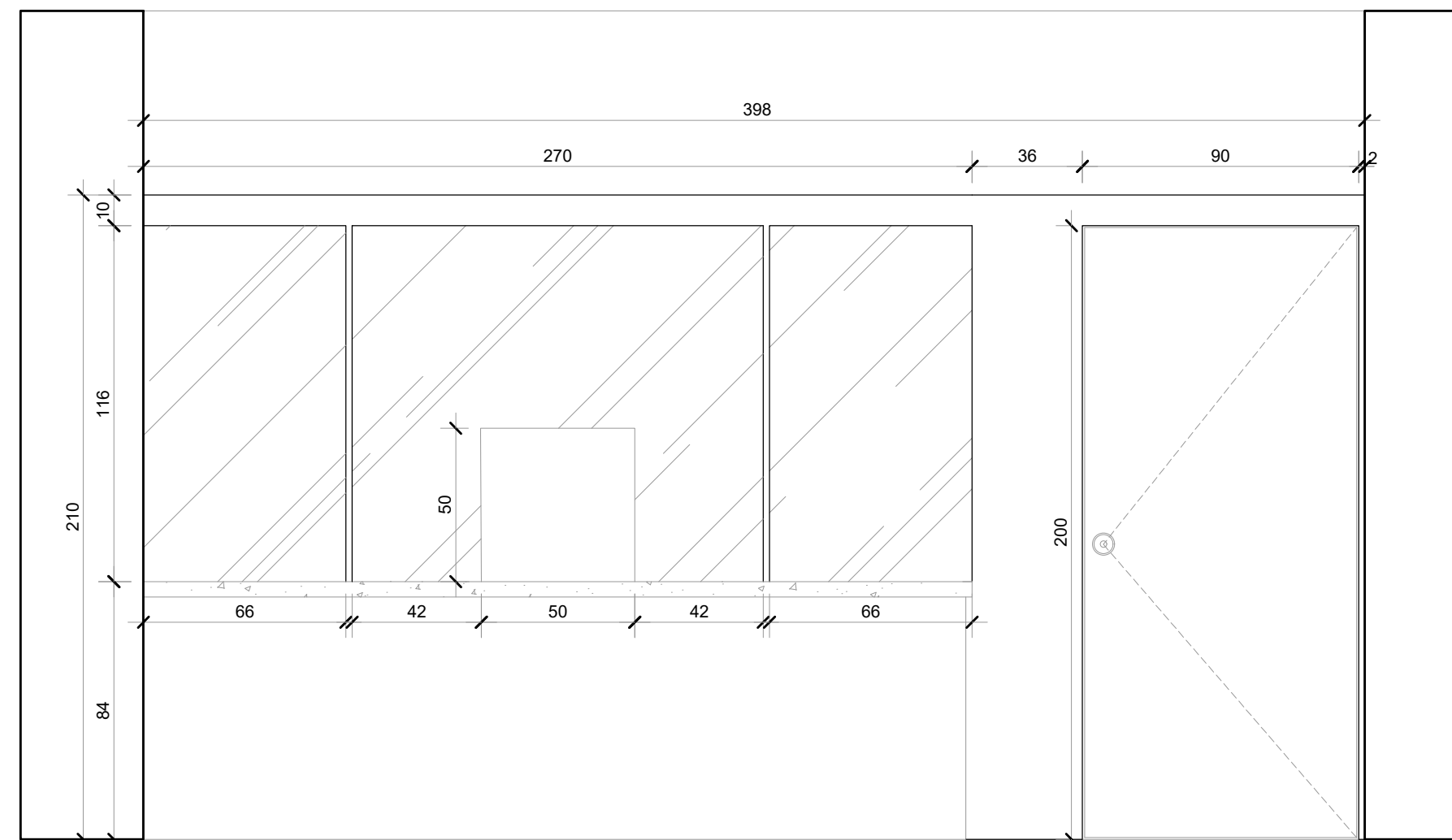


VISTA 01



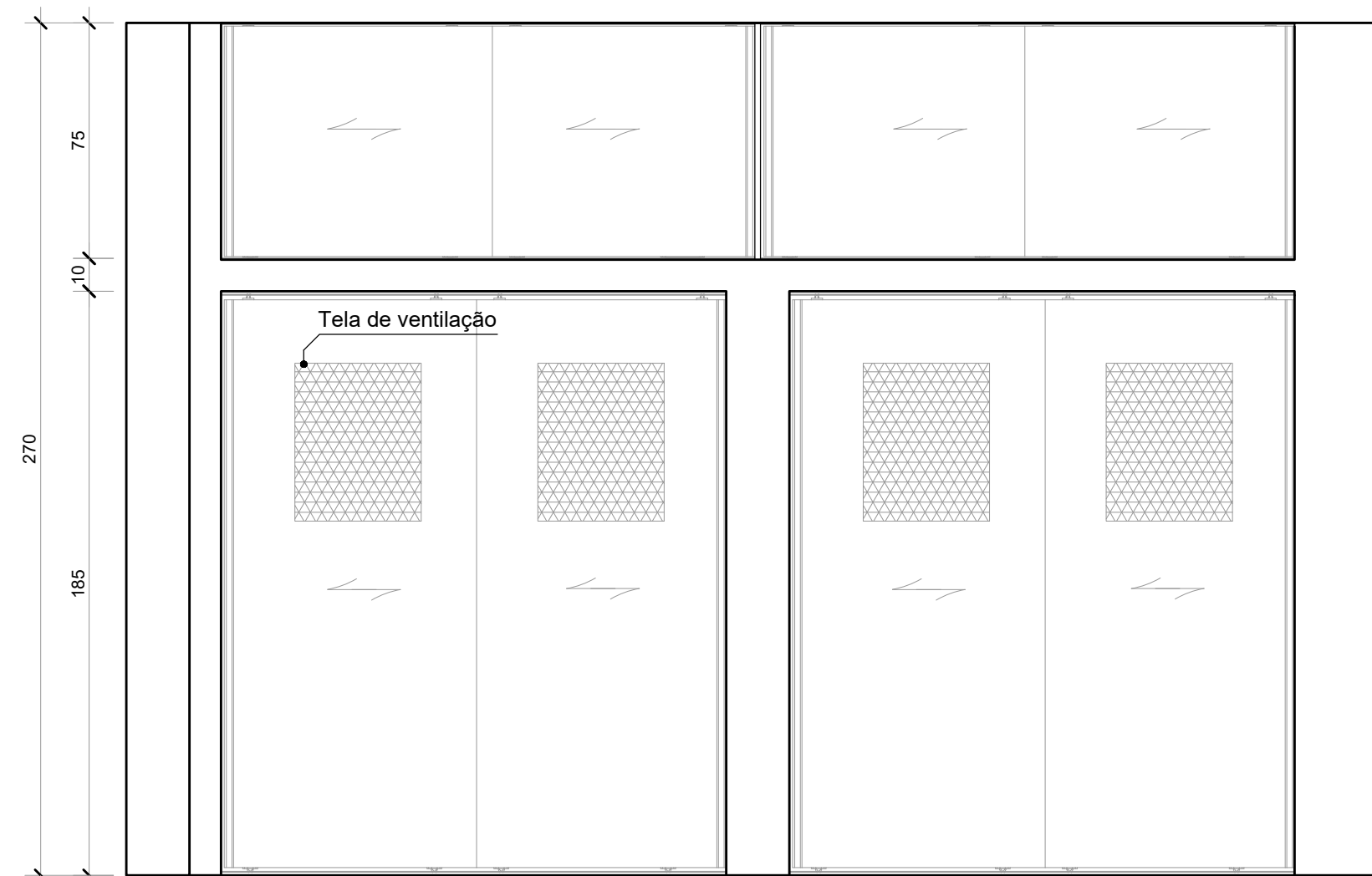
PERSPECTIVA

# FECHAMENTO EM VIDRO E EUCATEX



VISTA 03

# PORTAS ARMARIOS EMBUTIDOS



VISTA 04

APROVAÇÕES

OBSERVAÇÕES

ESCRITÓRIO DE ARQUITETURA

**"Beltrame Arquitetura"**

Rua Expedicionário Almeida, 458 Fone: (55) 99655-6270

Arquiteto e Urbanista

**Reges T. Beltrame F.**

Arquiteta e Urbanista

**Jaine P. Gelocha**

Obra: PROJETO DE MOBILIÁRIO BANCADAS E ARMARIOS

Local: RUA CORONEL FROELICH SÃO PEDRO DO SUL/RS

Prancha:

**A-03** /03

PROJETO DE MOBILIÁRIO  
CORTE | VISTA | PERSPECTIVA

Beneficiário:

EMEI BERTHOLDO HENRIQUE VON MUHLEN

Responsável Técnico:

Reges T. Beltrame Filho  
Arquiteto e Urbanista  
CAU RS A100249-0

Data: Outubro / 2021

Escala: 1/20

Área do Ambiente: 15.75m²

Sector: Cozinha