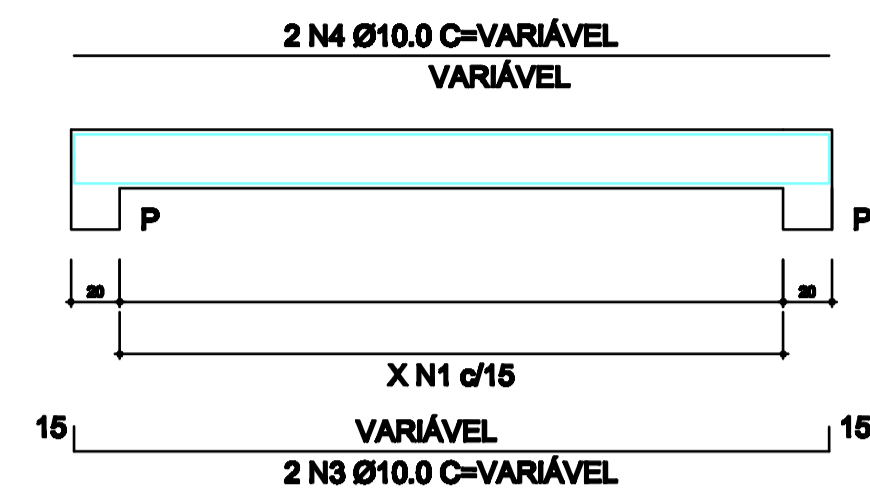
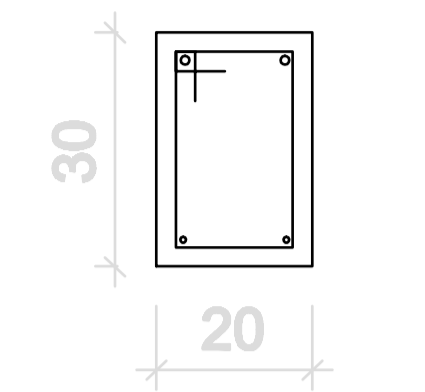


**DET. GENÉRICO ARMADURA VIGAS RESPALDO (20X30)**  
(SOBRE PAREDES)

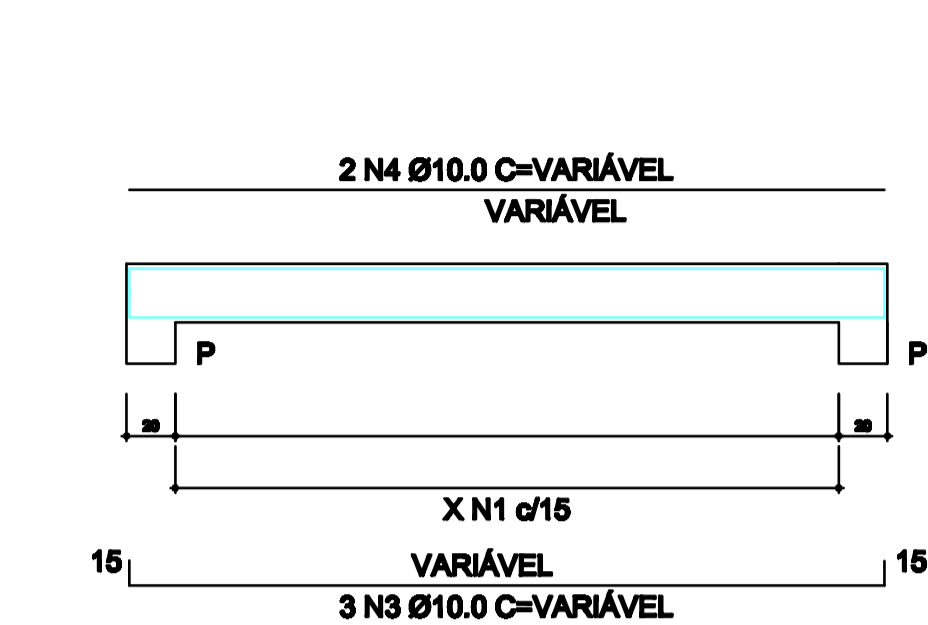


**SEÇÃO A-A**  
ESC 1:25

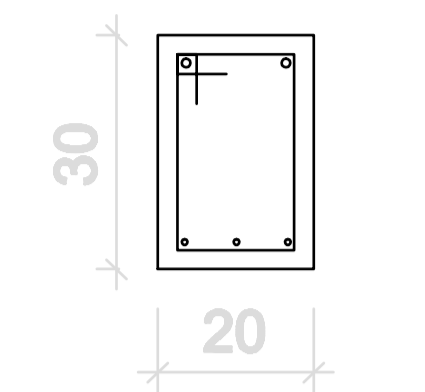


24  
14  
986 N1 Ø5.0 C=88

**DET. GENÉRICO ARMADURA VIGAS RESPALDO (20X30)**  
(ÁEREAS)



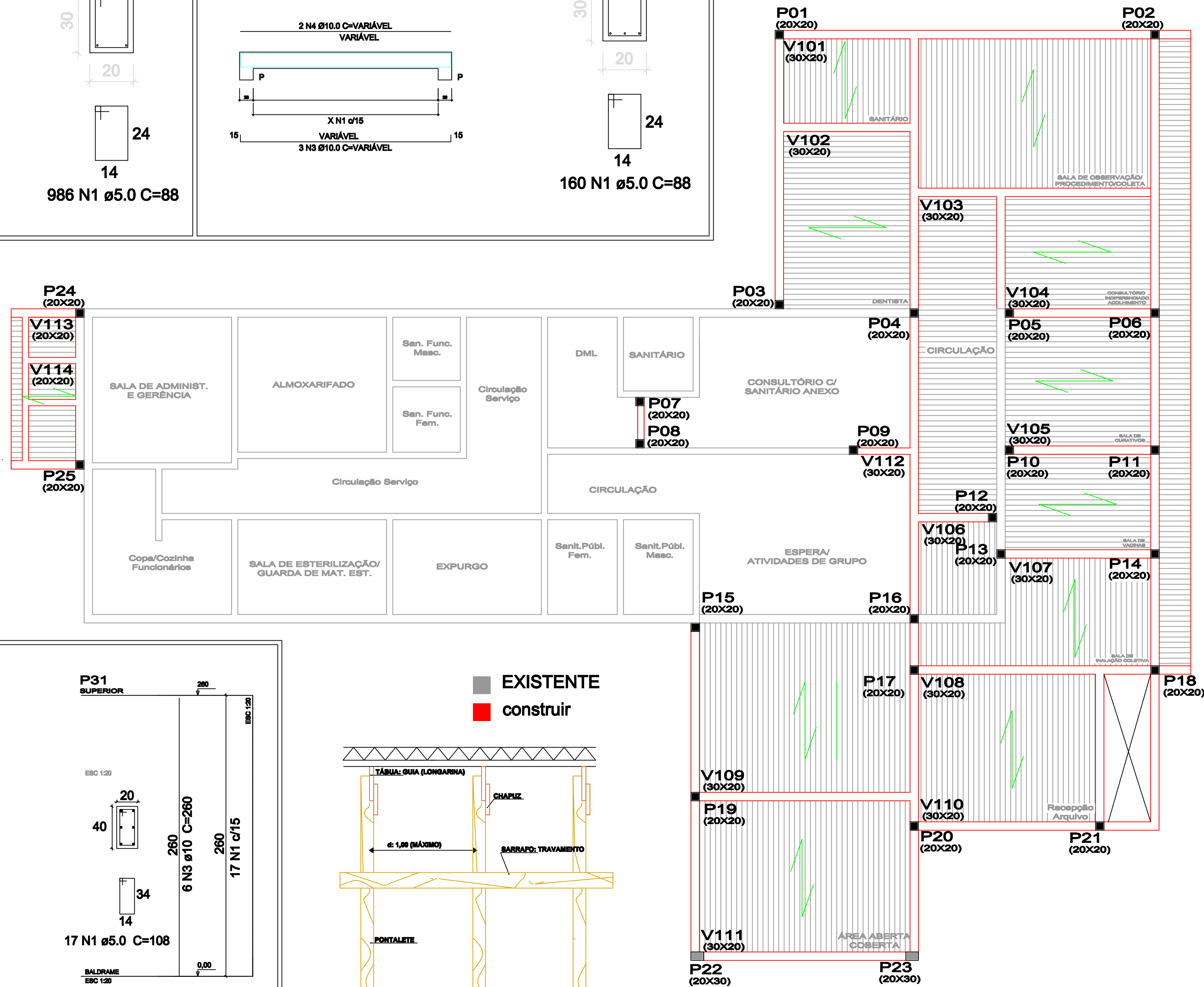
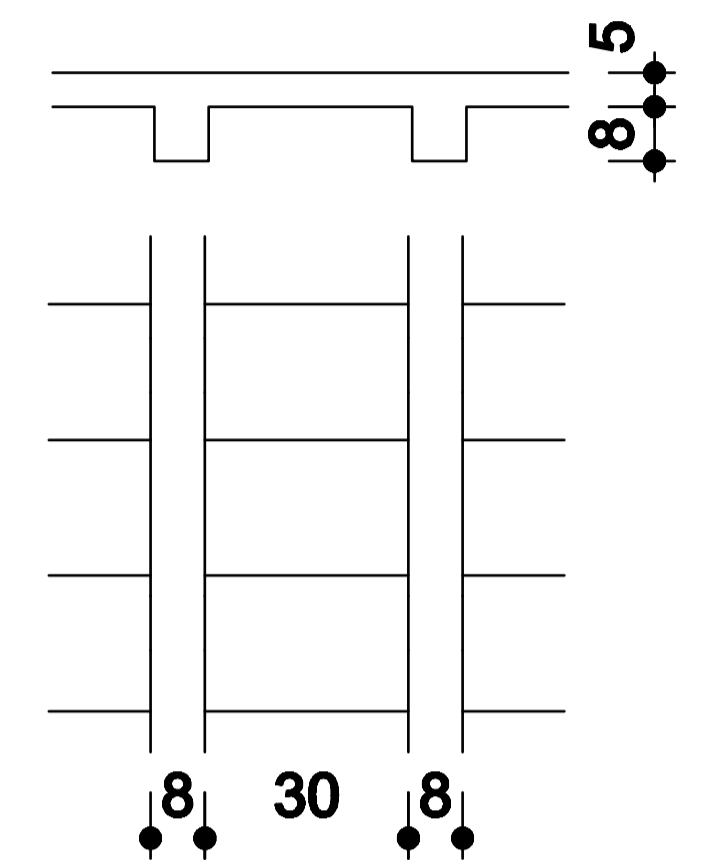
**SEÇÃO A-A**  
ESC 1:25



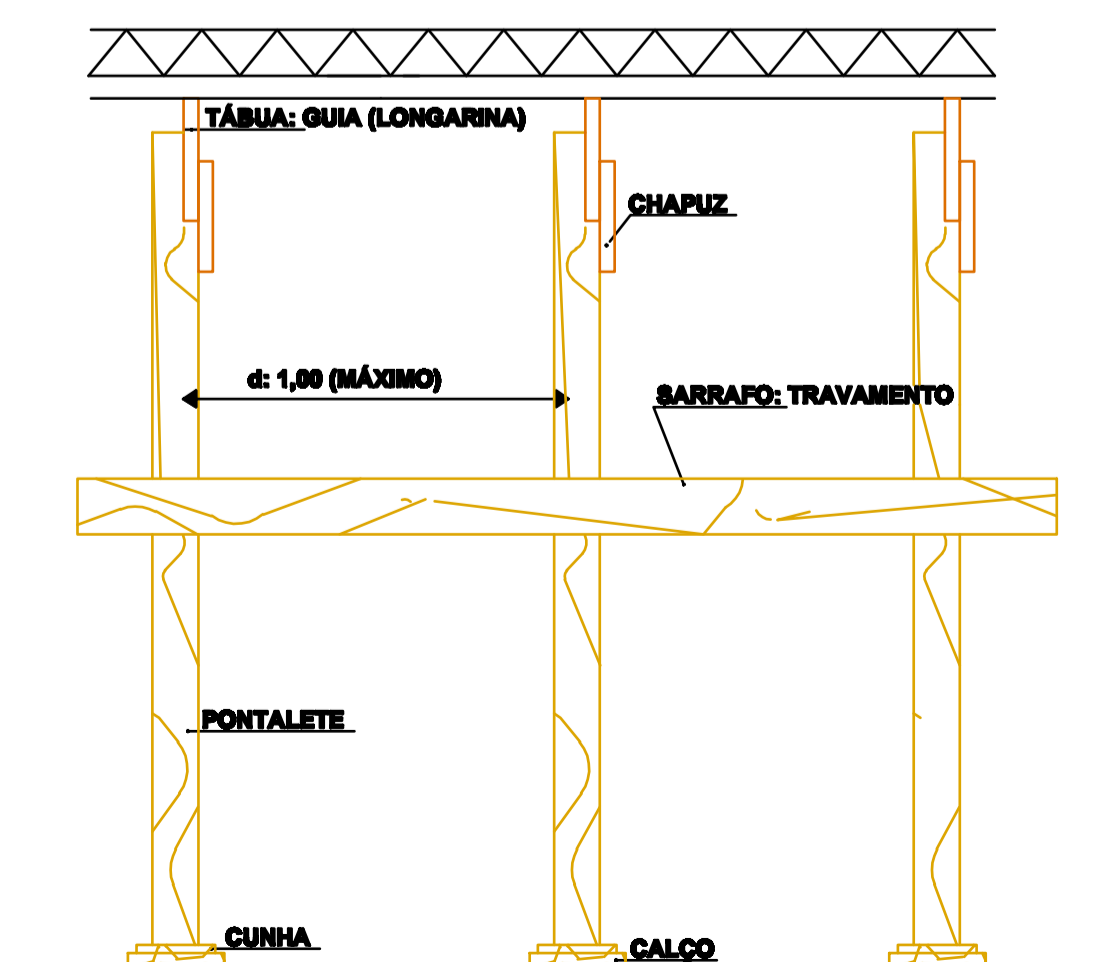
24  
14  
160 N1 Ø5.0 C=88

Blocos de enchimento					
Detalhe	Tipo	Nome	Dimensões(cm)		
			hb	bx	by
1	Lajota cerâmica	B8/30/20	8	30	20

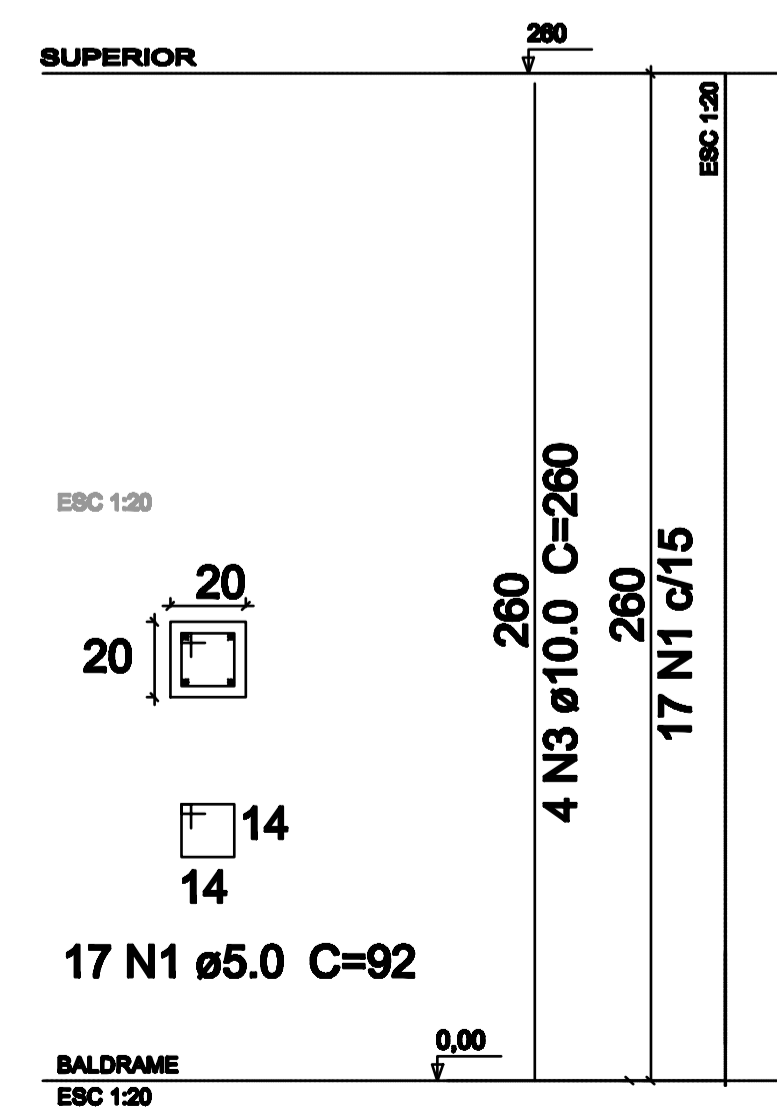
**Detalhe Pré Laje**



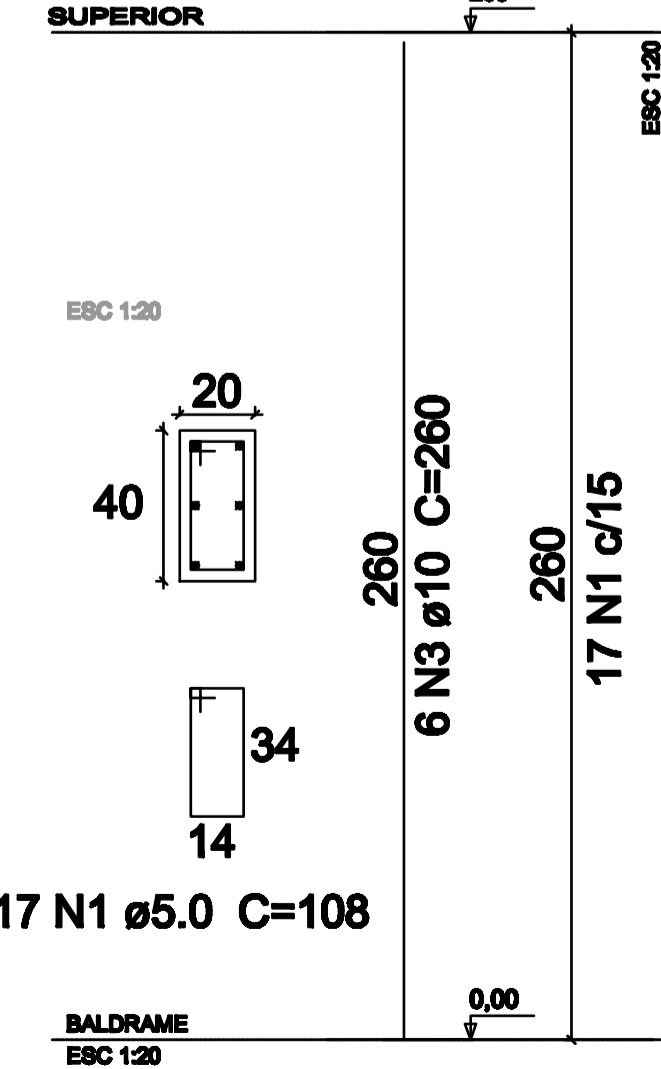
■ EXISTENTE  
■ construir



**PILAR 20X20**



**P31 SUPERIOR**



Aprovações

Observações

Prancha

**S - 02**

**PREFEITURA MUNICIPAL**  
Rua Floriano Peixoto - Nº 222  
São Pedro do Sul - RS

**UNIDADE DE SAÚDE - AMPLIAÇÃO E REFORMA**

Administrador	Resp. Técnico
ZIANA MARIA BOLZAN PREFEITA MUNICIPAL	CRISTIANE JARDIM FERNANDES ARG. URB. - CAU A RS 10101-9

**ESTRUTURAL**

LOCAÇÃO DOS PILARES- VIGAS RESPALDO (DETALHES GENÉRICOS)

Local: ESQUINA DAS RUAS NOSSA SENHORA MEDANEIRA E OTÁVIO STREB, Nº400 MATORINO BELLO - SÃO PEDRO DO SUL, RS

Data: MAIO/2024 Escala: INDICADAS Área: 916,15 m<sup>2</sup> Desenhista: CRIS JARDIM

FONE 55 32766100