


- residências, escola
- bomba e medição
- calça d'água
- cerca
- eixo natural da via
- Trecho 01 - Adução
- Trecho 02 - Rede de água
- Trecho 03 - Rede de água
- poste luz

REVISÃO	DATA	AUTOR	ASSUNTO
R00	04/06/2020	JEAN	EMIÇÃO INICIAL
R00	13/06/2022	JEAN	AJUSTES FINAS



contato@simultaneaengenharia.com

PROPRIETÁRIOS:

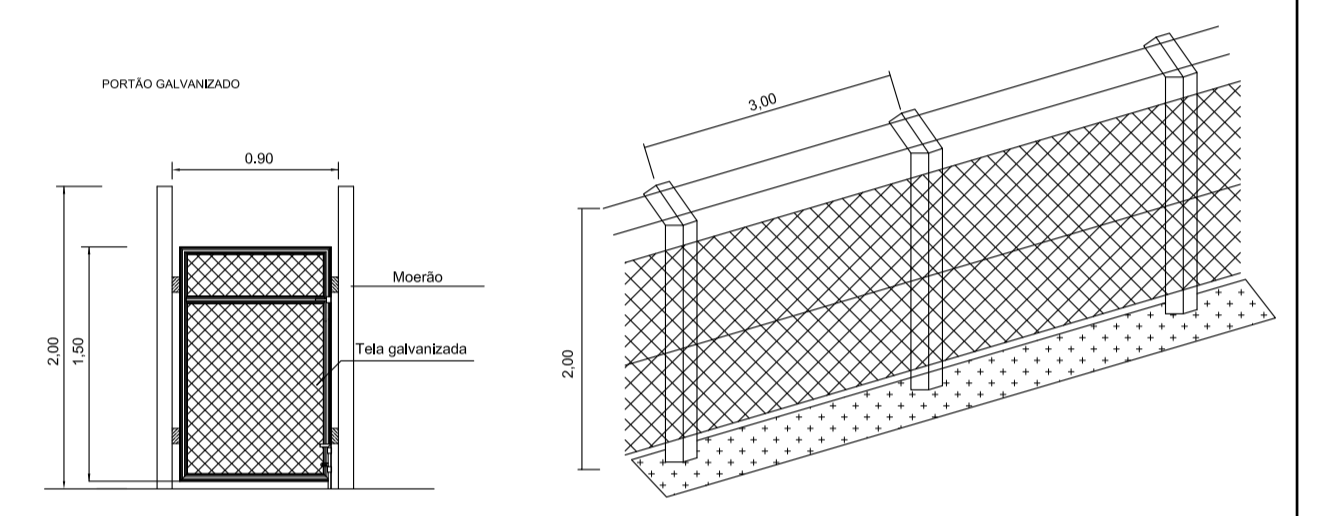
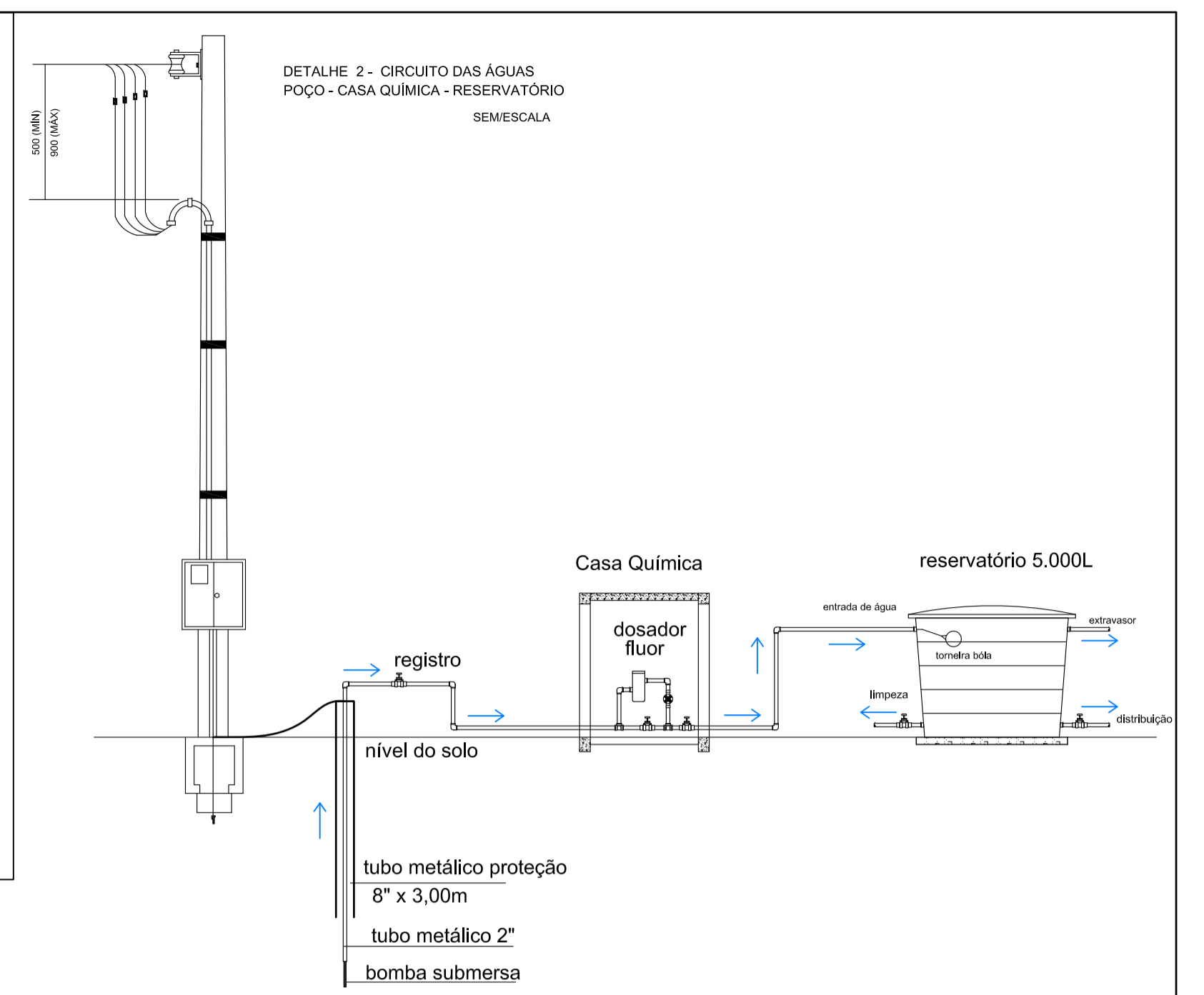
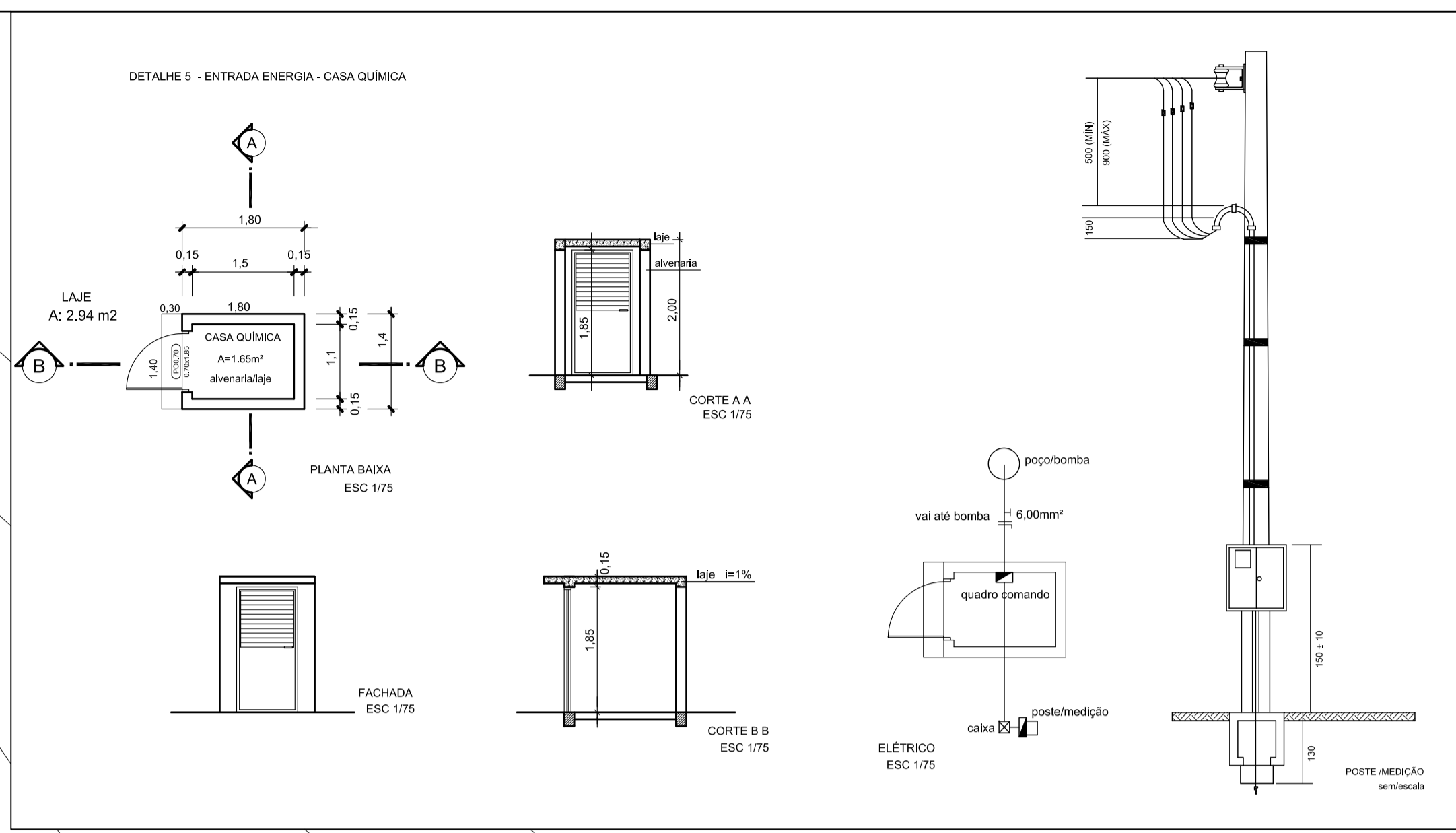
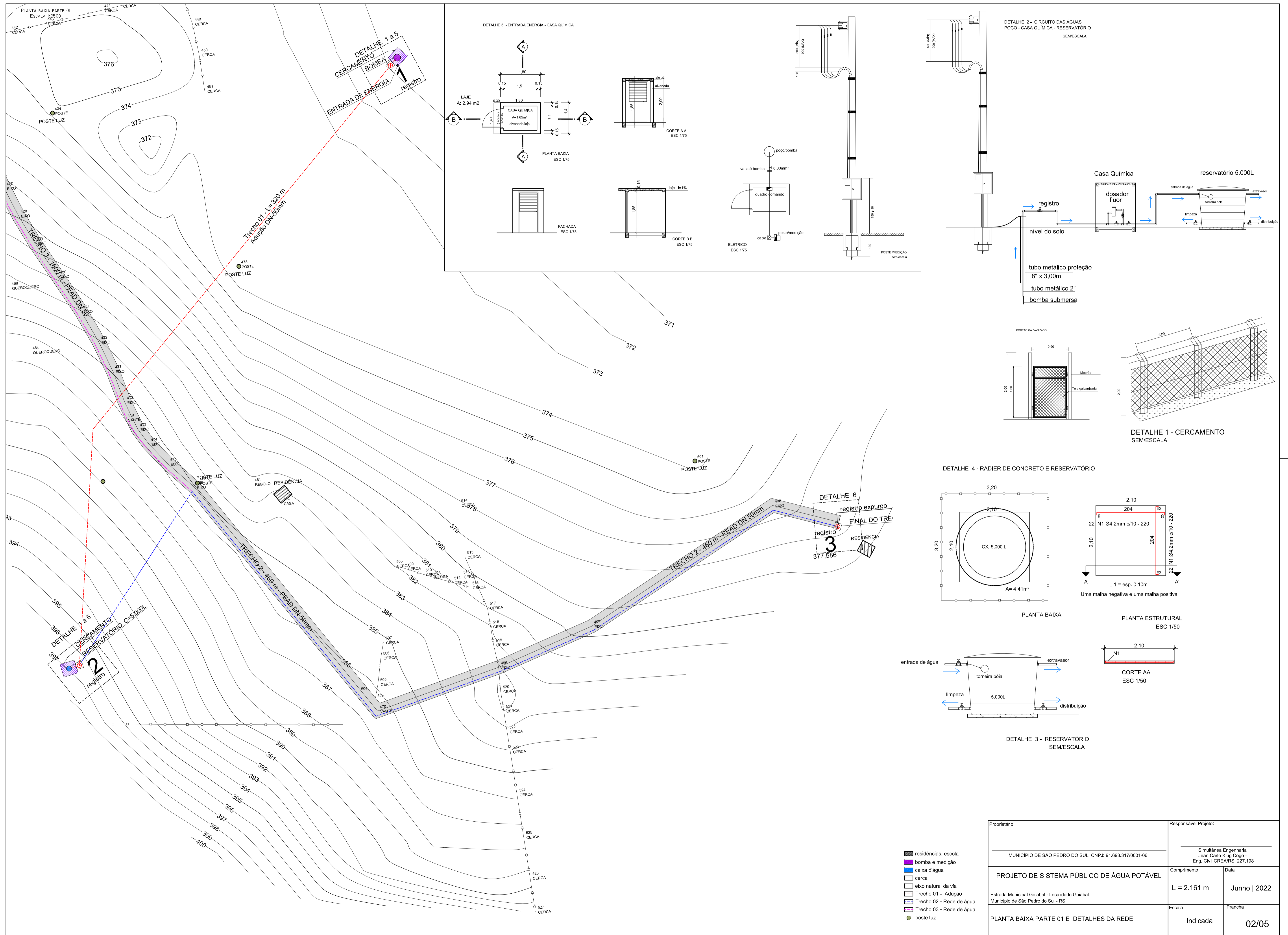
Prefeitura Municipal de São Pedro do Sul

RESPONSÁVEL TÉCNICO:

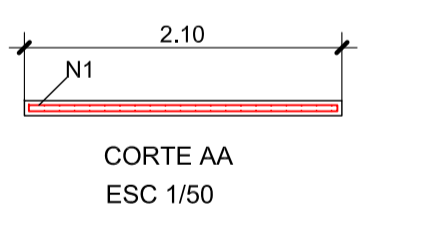
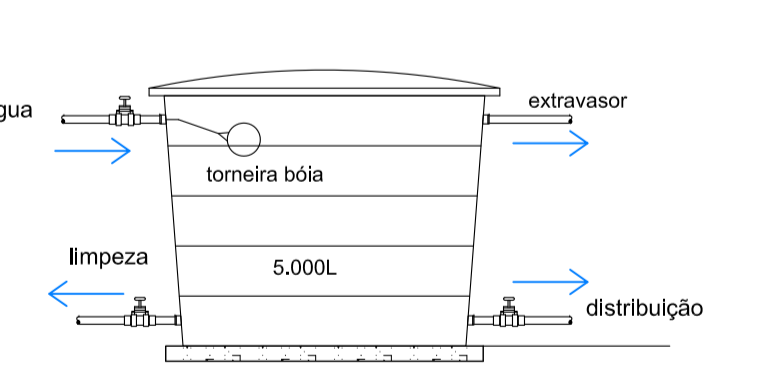
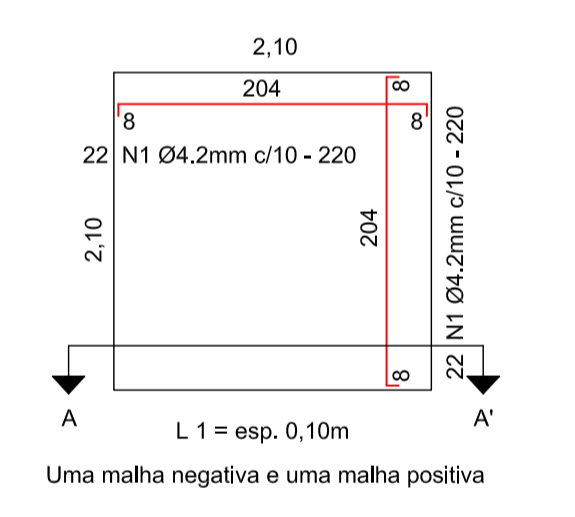
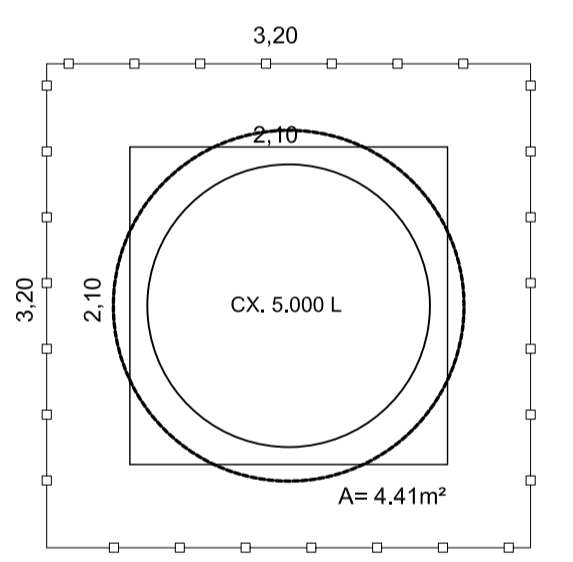
Jean Carlo Klug Cogo - Engenheiro Civil  
CREA/RS: 227.198

Prancha:

Versão:	Comprimento:	Escala:	Data:	01/05
R01	2.161m	Indicada	Junho/22	

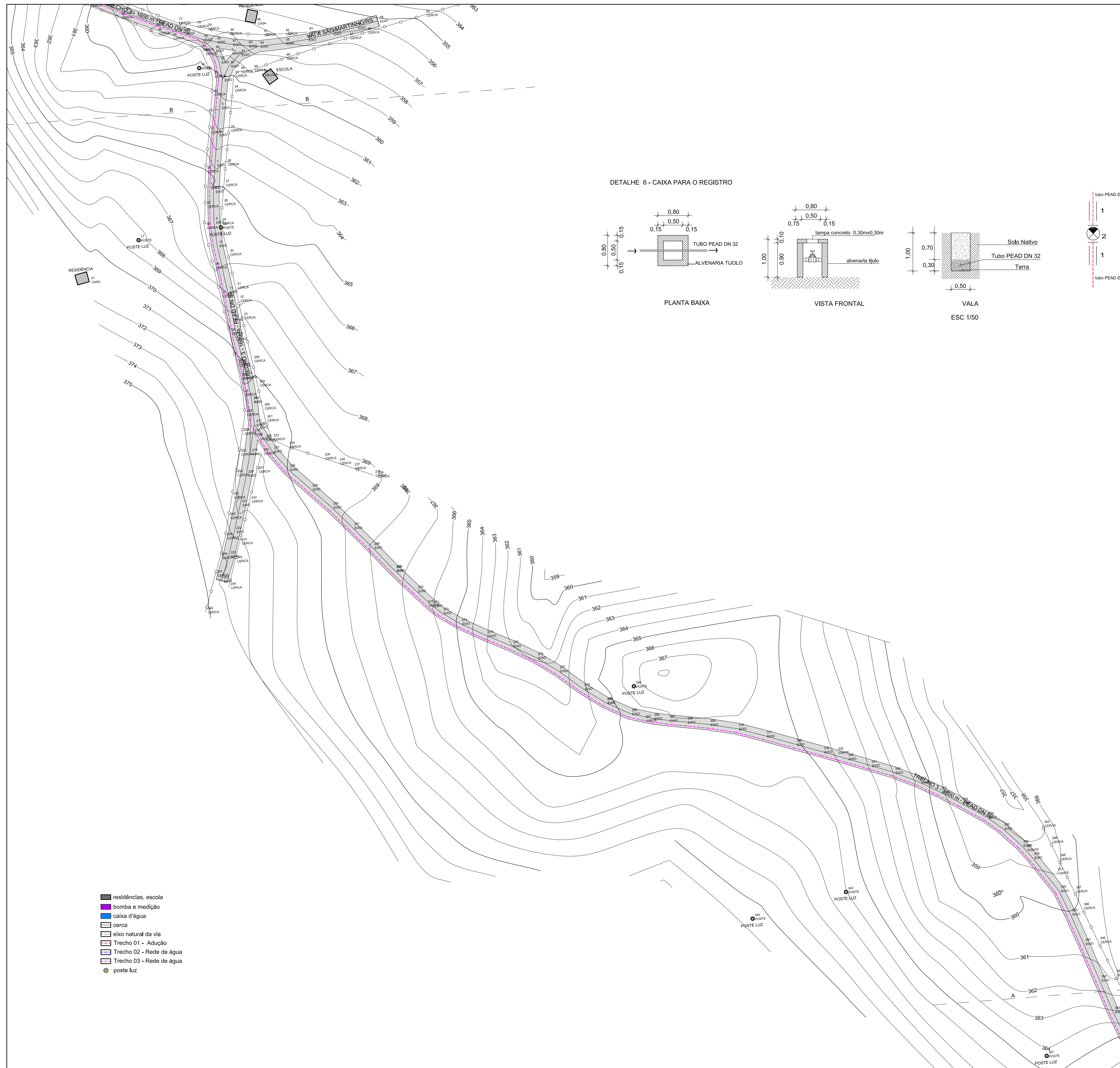


**DETALHE 4 - RADIER DE CONCRETO E RESERVATÓRIO**

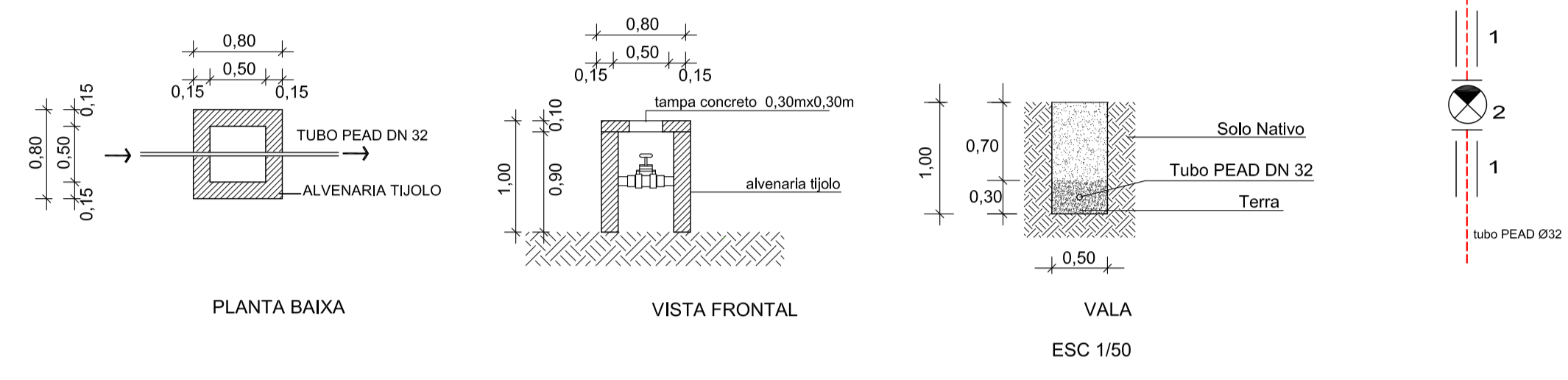


- residências, escola
- bomba e medição
- caixa d'água
- cerca
- eixo natural da via
- Trecho 01 - Adução
- Trecho 02 - Rede de água
- Trecho 03 - Rede de água
- poste luz

Proprietário	Responsável Projeto:		
MUNICÍPIO DE SÃO PEDRO DO SUL CNPJ: 91.693.317/0001-06	Simultânea Engenharia Jean Carlo Klug Cogo - Eng. Civil CREA/RS: 227.198		
<b>PROJETO DE SISTEMA PÚBLICO DE ÁGUA POTÁVEL</b>	Comprimento	Data	
Estrada Municipal Goiabal - Localidade Goiabal Município de São Pedro do Sul - RS	L = 2.161 m	Junho   2022	
<b>PLANTA BAIXA PARTE 01 E DETALHES DA REDE</b>	Escala	Prancha	
	Indicada	02/05	



DETALHE 6 - CAIXA PARA O REGISTRO

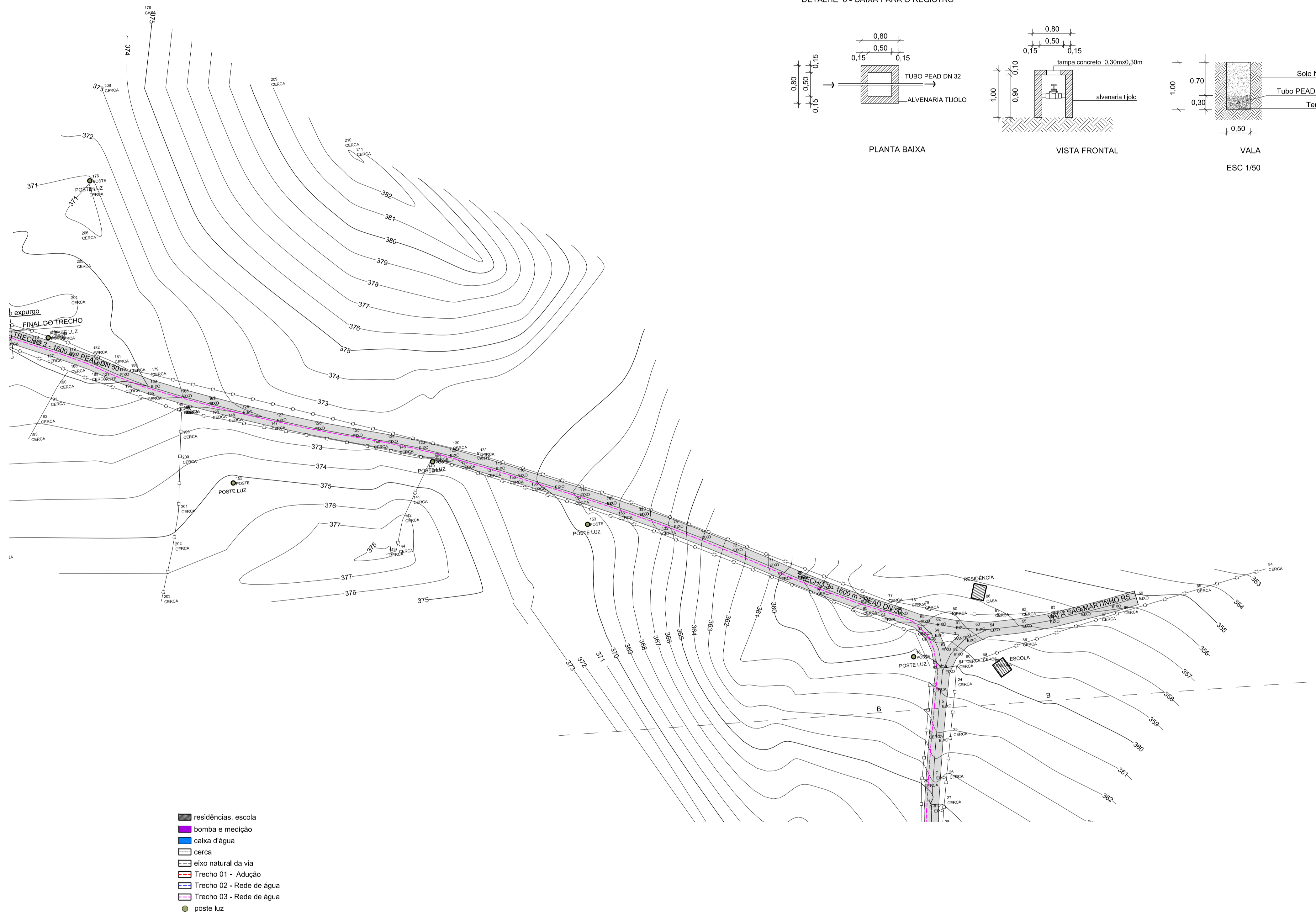


LEGENDA DAS PEÇAS:  
 1 Adaptador compressão em Polipropileno (PP), para tubo PEAD Ø32mm  
 2 Registro PVC esfera vs roscável 1 1/4"

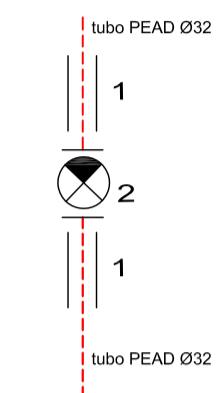
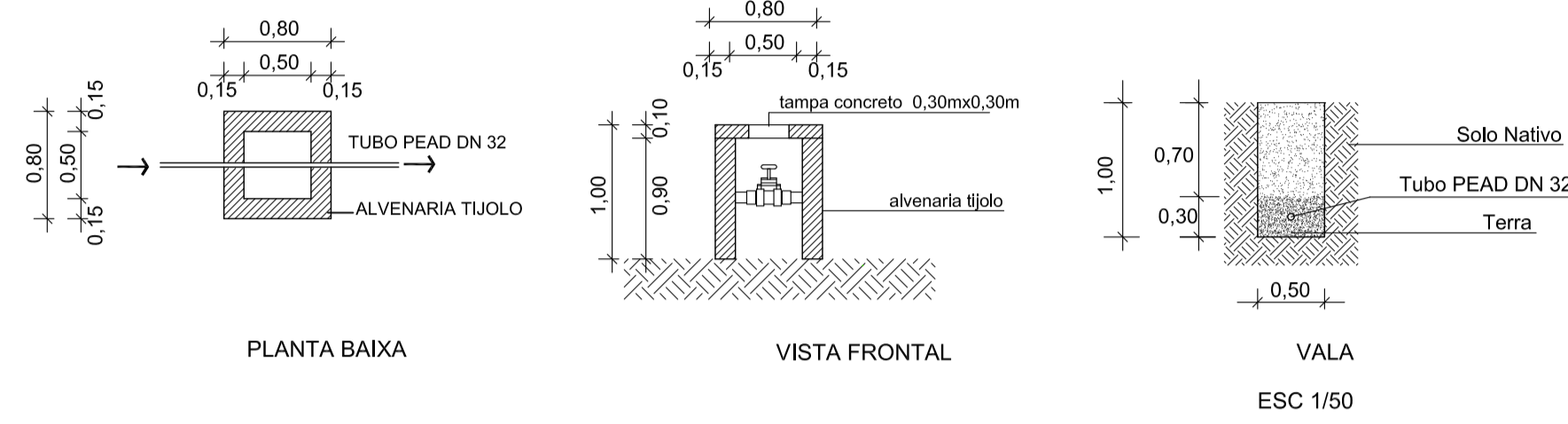
DETALHE 6 SEM ESCALA

- residências, escola
- bomba e medição
- caixa d'água
- cerca
- eixo natural da via
- Trecho 01 - Adução
- Trecho 02 - Rede de água
- Trecho 03 - Rede de água
- poste luz

Proprietário		Responsável Projeto:	
MUNICÍPIO DE SÃO PEDRO DO SUL CNPJ: 91.693.317/0001-06		Simultânea Engenharia Jean Carlo Klug Cogo - Eng. Civil CREA/RS: 227.198	
PROJETO DE SISTEMA PÚBLICO DE ÁGUA POTÁVEL		Comprimento	Data
Estrada Municipal Goiabal - Localidade Goiabal Município de São Pedro do Sul - RS		L = 2.161 m	Junho   2022
PLANTA BAIXA PARTE 02 E DETALHES		Escala	Prancha
		Indicada	03/05



DETALHE 6 - CAIXA PARA O REGISTRO

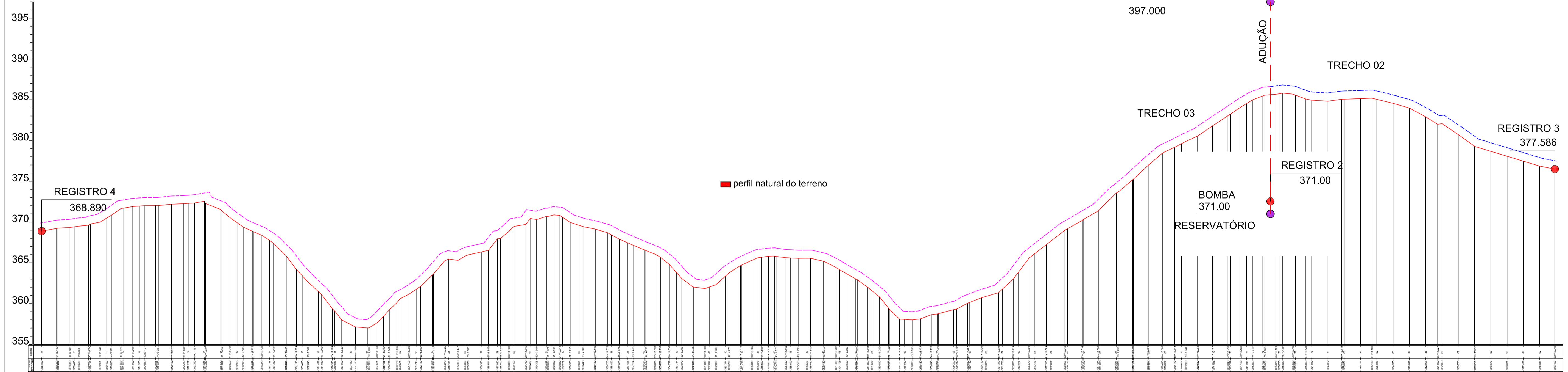


- LEGENDA DAS PEÇAS:
- 1 Adaptador compressão em Polipropileno (PP), para tubo PEAD, Ø32mm
  - 2 Registro PVC esfera vs roscável 1 1/4"

DETALHE 6  
SEM ESCALA

Proprietário	Responsável Projeto:	
MUNICÍPIO DE SÃO PEDRO DO SUL CNPJ: 91.693.317/0001-06	Simultânea Engenharia Jean Carlo Klug Cogo - Eng. Civil CREA/RS: 227.198	
PROJETO DE SISTEMA PÚBLICO DE ÁGUA POTÁVEL	Comprimento	Data
Estrada Municipal Goiabal - Localidade Goiabal Município de São Pedro do Sul - RS	L = 2.161 m	Junho   2022
PLANTA BAIXA PARTE 03 E DETALHES	Escala	Prancha
	Indicada	04/05

PERFIL DA REDE GOIABAL



Proprietário	Responsável Projeto:	
MUNICÍPIO DE SÃO PEDRO DO SUL - CNPJ: 91.693.317/0001-06	Simultânea Engenharia Jean Carlo Klug Cogo - Eng. Civil CRE/RS: 227.198	
PROJETO DE SISTEMA PÚBLICO DE ÁGUA POTÁVEL	Comprimento	Data
Estrada Municipal Goiabal - Localidade Goiabal Município de São Pedro do Sul - RS	L = 2.161 m	Junho   2022
PROJETO SISTEMA PÚBLICO ÁGUA POTÁVEL PERFIL LONGITUDINAL	Escala	Prancha
	Indicada	05/05